

HOTĂRÂRI ALE GUVERNULUI ROMÂNIEI

GUVERNUL ROMÂNIEI

HOTĂRÂRE

privind trecerea unor bunuri imobile din domeniul public al statului aflate în administrarea Băncii de Resurse Genetice Vegetale — pentru Legumicultură, Floricultură, Plante Aromatice și Medicinale Buzău în domeniul privat al statului, în vederea scoaterii din funcțiune și valorificării sau casării, după caz, în condițiile legii

În temeiul art. 108 din Constituția României, republicată, al art. 288 alin. (1) și art. 361 alin. (1) din Ordonanța de urgență a Guvernului nr. 57/2019 privind Codul administrativ, cu modificările și completările ulterioare, și al art. 2 din Ordonanța Guvernului nr. 112/2000 pentru reglementarea procesului de scoatere din funcțiune, casare și valorificare a activelor corporale care alcătuiesc domeniul public al statului și al unităților administrativ-teritoriale, aprobată prin Legea nr. 246/2001,

Guvernul României adoptă prezenta hotărâre.

Art. 1. — Se aprobă trecerea din domeniul public al statului în domeniul privat al acestuia, pentru scoaterea din funcțiune, în vederea valorificării și, după caz, a casării, a unor imobile aflate în administrarea Băncii de Resurse Genetice Vegetale — pentru Legumicultură, Floricultură, Plante Aromatice și Medicinale Buzău, având datele de identificare prevăzute în anexa care face parte integrantă din prezenta hotărâre.

Art. 2. — Sumele rezultate din valorificarea bunurilor prevăzute la art. 1 se fac, după recuperarea cheltuielilor efectuate cu scoaterea din funcțiune și casarea acestora, venit la bugetul de stat.

Art. 3. — Ministerul Agriculturii și Dezvoltării Rurale își va actualiza în mod corespunzător datele din evidența cantitativ-valorică și, împreună cu Ministerul Finanțelor, va opera modificarea corespunzătoare a anexei nr. 3 la Hotărârea Guvernului nr. 1.705/2006 pentru aprobarea inventarului centralizat al bunurilor din domeniul public al statului, cu modificările și completările ulterioare.

PRIM-MINISTRU

NICOLAE-IONEL CIUCĂ

Contrasemnează:

Ministrul agriculturii și dezvoltării rurale,

Petre Daea

p. Ministrul finanțelor,

Mihai Diaconu,

secretar de stat

București, 8 februarie 2023.

Nr. 108.

ANEXĂ

DATELE DE IDENTIFICARE

ale bunurilor imobile aflate în administrarea Băncii de Resurse Genetice Vegetale — pentru Legumicultură, Floricultură, Plante Aromatice și Medicinale Buzău (CUI 41748972), care trec din domeniul public în domeniul privat al statului, în vederea scoaterii din funcțiune și valorificării sau casării, după caz, în condițiile legii

Nr. crt.	Nr. M.F. și codul de clasificare	Denumirea	Descrierea tehnică (pe scurt)	Adresa	Valoarea de inventar (lei)
1	165082 (parțial) Cod 8.29.08	Sediu bancă — anexe	Suprafață construită = 1.904 mp; CF 67317-C2, C4, C6, C7, C8, C9, C10, C11, C12, C13	Țara: România; județul: Buzău; MRJ Buzău; bd. Nicolae Bălcescu nr. 56	62.060

ACTE ALE ORGANELOR DE SPECIALITATE ALE ADMINISTRAȚIEI PUBLICE CENTRALE

MINISTERUL DEZVOLTĂRII, LUCRĂRILOR PUBLICE ȘI ADMINISTRAȚIEI

ORDIN

pentru modificarea și completarea reglementării tehnice „Normativ pentru proiectarea, executarea și exploatarea instalațiilor de încălzire centrală (revizuire și comasare normativele I 13-2002 și I 13/1-2002)”, indicativ I 13-2015, aprobată prin Ordinul ministrului dezvoltării regionale și administrației publice nr. 845/2015

În conformitate cu prevederile art. 10 din Legea nr. 10/1995 privind calitatea în construcții, republicată, cu modificările și completările ulterioare, ale art. 2 din Regulamentul privind activitatea de reglementare în construcții și categoriile de cheltuieli aferente, aprobat prin Hotărârea Guvernului nr. 203/2003, cu modificările și completările ulterioare, ale art. 5 pct. 31) din Hotărârea Guvernului nr. 477/2020 privind organizarea și funcționarea Ministerului Dezvoltării, Lucrărilor Publice și Administrației, cu modificările și completările ulterioare, precum și ale Hotărârii Guvernului nr. 1.016/2004 privind măsurile pentru organizarea și realizarea schimbului de informații în domeniul standardelor și reglementărilor tehnice, precum și al regulilor referitoare la serviciile societății informaționale între România și statele membre ale Uniunii Europene, precum și Comisia Europeană, cu modificările și completările ulterioare,

având în vedere Procesul-verbal de avizare nr. 2 din 8.06.2022 al Comitetului tehnic de specialitate CTS E — Economie de energie și izolare termică pentru domeniul construcții civil, respectiv pentru instalații în toate specialitățile, precum și Procesul-verbal de avizare nr. 31 din 12.12.2022 al Comitetului tehnic de coordonare generală al Ministerului Dezvoltării, Lucrărilor Publice și Administrației,

în temeiul art. 12 alin. (6) din Hotărârea Guvernului nr. 477/2020 privind organizarea și funcționarea Ministerului Dezvoltării, Lucrărilor Publice și Administrației, cu modificările și completările ulterioare,

ministrul dezvoltării, lucrărilor publice și administrației emite prezentul ordin.

Art. I. — Reglementarea tehnică „Normativ pentru proiectarea, executarea și exploatarea instalațiilor de încălzire centrală (revizuire și comasare normativele I 13-2002 și I 13/1-2002)”, indicativ I 13-2015, aprobată prin Ordinul ministrului dezvoltării regionale și administrației publice nr. 845/2015, publicat în Monitorul Oficial al României, Partea I, nr. 897 și 897 bis din 2 decembrie 2015, se modifică și se completează, după cum urmează:

1. Articolul 1.2 se modifică și va avea următorul cuprins:

„1.2. Domeniul de aplicare al normativului este cel privind:

a) sistemele de instalații de încălzire din clădiri noi (inclusiv clădiri cu consum de energie aproape egal cu zero — nZEB, definite conform Legii nr. 372/2005 privind performanța energetică a clădirilor, republicată, cu modificările ulterioare);

b) sistemele de instalații de încălzire din clădiri existente, atunci când se introduc, se modernizează sau se modifică după criteriile funcționale, energetice, de siguranță în exploatare, ecologice, economice și altele specifice, după caz.”

2. Articolul 1.3 se modifică și va avea următorul cuprins:

„1.3. Normativul include reguli de proiectare ecologică a sistemelor de încălzire, prevederi privind siguranța executării și exploatarea acestora, pentru evitarea unor situații care pot pune în pericol viața oamenilor sau pot afecta construcții sau alte valori materiale, precum și reguli referitoare la asigurarea cerințelor obligatorii de calitate, specificate la art. 2.2.”

3. Articolul 1.5 se modifică și se completează și va avea următorul cuprins:

„1.5. În sensul menționat anterior, la proiectarea, executarea și exploatarea sistemelor de încălzire centrală se respectă, de asemenea, și prevederile corespunzătoare referitoare la:

a) securitatea la incendiu a construcțiilor și a celorlalte sisteme tehnice ale clădirilor;

b) protecția antiseismică a tuturor categoriilor de clădiri (rezidențiale, terțiare, agrozootehnice și industriale);

c) protecția termică a clădirilor și conformarea lor energetică și de mediu;

d) protecția acustică a clădirilor;

e) sistemele de alimentare cu combustibili sau energie electrică;

f) sistemele de instalații sanitare;

g) sistemele de instalații de ventilare și climatizare;

h) protecția muncii;

i) alte normative și prescripții cuprinse în anexa nr. 1.”

4. Articolul 1.6 se modifică și va avea următorul cuprins:

„1.6. Nu fac obiectul prezentului normativ:

a) centralele termice echipate cu cazane de apă fierbinte având puterea unitară peste 6 MW și cele echipate cu cazane de abur la presiunea de peste 8 bar sau având capacitatea termică peste 6 t/h;

b) depozitele exterioare și instalațiile de transport pentru combustibil solid, aferente centralelor termice;

c) rețelele de termoficare cu apă fierbinte sau abur;

d) sistemele de încălzire electrice și partea corespondentă instalațiilor electrice aferente sistemelor de cogenerare;

e) instalațiile de încălzire din sere, adăposturi pentru animale sau spații deschise;

f) instalațiile de încălzire din clădiri cu întreruperi de utilizare repetate cu o durată mai mare de 48 de ore și din construcții cu caracter special (de exemplu, adăposturi de protecție civilă);

g) instalațiile cu caracter special, pentru procese tehnologice;

h) sistemele sau elementele de instalații care fac obiectul unei cercetări sau experimentări.”

5. Articolul 1.7 se modifică și va avea următorul cuprins:

„1.7. (1) Anexa nr. 1 conține normativele și prescripțiile tehnice cu caracter obligatoriu, aplicabile împreună cu prezentul normativ. În anexa nr. 2 sunt listate standardele și ghidurile utile la proiectarea, executarea și exploatarea sistemelor de instalații de încălzire centrală.

(2) În situațiile în care se identifică contradicții între prevederi din reglementarea tehnică I 13 și prevederi similare cuprinse în alte reglementări tehnice, se aplică prevederile din reglementarea tehnică I 13.”

6. Articolul 2.1 se modifică și va avea următorul cuprins:

„2.1. Proiectarea și echiparea clădirilor cu sisteme de instalații de încălzire se fac în scopul asigurării confortului termic interior, a cerințelor tehnologice sau a condițiilor de muncă, în funcție de destinația clădirilor.”

7. Articolul 2.3 se modifică și va avea următorul cuprins:

„2.3. (1) Alegerea soluțiilor de încălzire se face având în vedere criteriile tehnice și economice principale, ținând seama de necesitățile specifice, de tipul și destinația clădirilor, de posibilitățile de realizare și de obligativitatea, în cazul clădirilor noi, de încadrare în categoria nZEB.

(2) Criterii tehnice principale pot fi: performanța energetică minim admisă a clădirii, nivelul maxim al emisiilor poluante indicate de normele în vigoare, inclusiv CO₂ echivalent, echiparea cu surse regenerabile, care devin obligatorii pentru clădirile noi.

(3) În analiza privind fezabilitatea economică a unei soluții de încălzire sau privind oportunitatea modernizării sau modificării unui sistem de încălzire, se aplică principiul costului global, incluzând costul investiției, al exploataării, costuri de înlocuire, precum și alte costuri înregistrate pe întreaga durată de viață a clădirii.

(4) Pentru încălzirea clădirilor se recomandă soluția de încălzire centrală, ținând seama de cerințele pe care aceasta le poate satisface (art. 2.1, 2.2), de avantajele soluției și de criteriile tehnico-economice menționate anterior.”

8. Articolul 2.4 se modifică și va avea următorul cuprins:

„2.4. Proiectarea sistemelor de instalații de încălzire centrală se realizează doar de către ingineri de instalații sau având alte specializări care asigură competențe similare cu cele ale inginerilor de instalații, conform prevederilor legale în vigoare la data realizării proiectului.”

9. Articolul 2.5 se modifică și va avea următorul cuprins:

„2.5. (1) Instalațiile de încălzire centrală se execută doar în baza unui proiect tehnic de execuție, verificat.

(2) Documentația tehnică de proiectare se verifică de către verificatori de proiecte atestați, în conformitate cu legislația în vigoare. Referatele de verificare elaborate de verificatorii tehnici fac parte integrantă din documentația tehnică de proiectare.”

10. Articolul 2.6 se modifică și va avea următorul cuprins:

„2.6. (1) În cazul construcțiilor existente, lucrările de intervenții pentru sistemele de încălzire sunt asimilate obiectivelor de investiții și pot consta în: reparații capitale, transformări, modificări sau modernizări, ca urmare a unor consolidări, reabilitări termice, intervenții pentru prevenirea sau înlăturarea efectelor produse de acțiuni accidentale și calamități naturale. Toate intervențiile la sistemele de încălzire se efectuează cu obligația asigurării cerințelor esențiale de calitate, dar și a cerințelor funcționale ale construcțiilor, potrivit destinației lor.

(2) Lucrările de intervenții la sistemele de încălzire din clădirile rezidențiale multifamiliale (blocuri) și cele nerezidențiale se vor realiza numai după efectuarea unei expertize tehnice efectuate de un expert tehnic atestat pentru domeniul de atestare tehnico-profesională It, conform Procedurii privind atestarea tehnico-profesională a verificatorilor de proiecte și a experților tehnici, aprobată prin Ordinul ministrului dezvoltării, lucrărilor publice și administrației nr. 817/2021, cu modificările și completările ulterioare.”

11. Articolul 3.1 se modifică și va avea următorul cuprins:

„3.1. Indiferent de tip, complexitate și putere termică, sistemele de încălzire trebuie să asigure confort termic cu consum cât mai redus de energie, astfel încât să se obțină un microclimat sănătos propice ocupanților, inclusiv productivitatea maximă a activităților acestora.”

12. Articolul 3.3 se modifică și va avea următorul cuprins:

„3.3. Parametrii confortului termic caracteristici spațiului încălzit sunt: temperatura aerului interior, temperatura medie de radiație a elementelor de construcție care formează spațiul respectiv, viteza curenților de aer și umiditatea aerului interior. Valorile acestor parametri sunt indicate în SR EN 16798-1/NA, în funcție de destinația încăperilor, fiind variabile după tipul de activitate desfășurată și îmbrăcămintea ocupanților.”

13. Articolul 3.4 se modifică și va avea următorul cuprins:

„3.4. (1) Pe perioada de încălzire, în spațiile încălzite trebuie îndeplinite cerințele de calitate a aerului interior și nivelul de zgomot în funcție de destinația spațiilor.

(2) Categoriile de calitate a aerului interior sunt stabilite în funcție de destinația clădirii, de activitatea în încăperi și de nivelul concentrațiilor de CO₂, conform prevederilor din SR EN 16798-1/NA.

(3) Cerințele privind nivelul de zgomot și valorile recomandate pentru nivelul de zgomot continuu echivalent de proiectare sunt indicate în SR EN 16798-1/NA și normativul C125-3.”

14. Articolul 3.6 se modifică și va avea următorul cuprins:

„3.6. Din punctul de vedere al calității aerului și al confortului interior, clădirile se clasifică în patru categorii naționale de ambianță (I—IV), așa cum se specifică în SR EN 16798-1/NA.”

15. Tabelul 3.1 se abrogă.**16. Articolul 3.7 se modifică și va avea următorul cuprins:**

„3.7. Pentru cele 4 categorii de ambianță pentru medii interioare, în SR EN 16798-1/NA sunt date domeniile de valori recomandate ale votului mediu previzibil (PMV) și respectiv ale procentului previzibil de nemulțumiți (PPD), definiți conform SR EN ISO 7730.”

17. Tabelul 3.2 se abrogă.**18. Articolul 3.8 se modifică și va avea următorul cuprins:**

„3.8. (1) Temperatura interioară convențională de calcul este considerată o temperatură operativă, fiind definită ca medie ponderată a temperaturii aerului interior și a temperaturii medii de radiație.

(2) Valorile de proiectare ale temperaturii interioare convenționale de calcul pentru dimensionarea instalațiilor de încălzire sunt redată în SR EN 16798-1/NA.

(3) Temperaturile interioare convenționale de calcul ale încăperilor de producție cărora nu le sunt impuse condiții tehnologice se aleg din SR EN 16798-1/NA, în funcție de categoria muncii prestate.

(4) Pentru piscine interioare obișnuite, medicale sau cerințe speciale, valorile normate ale temperaturilor de confort sunt indicate în SR EN 16798-1/NA.”

19. Articolul 3.9 se modifică și va avea următorul cuprins:

„3.9. Valorile maxime ale vitezei medii a aerului interior sunt date în SR EN 16798-1/NA, în funcție de categoria de ambianță, de sezon (presupunând nivelul de activitate de 1,2 met, intensitatea turbulenței aerului de 40% și temperatura aerului egală cu temperatura operativă de 20°C iarna și 23°C vara).”

20. Articolul 3.10 se modifică și va avea următorul cuprins:

„3.10. Sistemele de încălzire trebuie să limiteze senzația de disconfort termic local produsă de:

- a) asimetria temperaturii de radiație;
- b) gradientul de temperatură pe verticală (diferența de temperatură între 1,1 m și 0,1 m deasupra pardoselii);
- c) temperatura pardoselii.”

21. Articolul 3.11 se modifică și va avea următorul cuprins:

„3.11. Criteriile de disconfort termic local și valorile recomandate pentru proiectarea sistemelor de încălzire sunt prezentate în SR EN 16798-1/NA. Criteriile se referă la:

- viteza maximă a curenților de aer;
- diferența de temperatură a aerului pe verticală (între nivelul capului și zona gleznelor);
- domeniul de temperatură a pardoselii;
- asimetria temperaturii de radiație.”

22. Tabelul 3.3 se abrogă.**23. Articolul 3.12 se abrogă.****24. Tabelul 3.4 se abrogă.****25. Articolul 3.13 se abrogă.****26. Tabelul 3.5 se abrogă.****27. Articolul 3.14 se abrogă.****28. Tabelul 3.6 se abrogă.****29. Articolul 4.1 se modifică și va avea următorul cuprins:**

„4.1. (1) Sarcina termică nominală de încălzire a unui spațiu (cameră) se calculează conform SR EN 12831-1 și reprezintă puterea termică necesară pentru realizarea temperaturilor interioare convenționale la temperaturile exterioare de calcul. Pe baza sarcinii termice nominale se dimensionează ulterior elementele sistemului de încălzire centrală.

(2) La proiectarea clădirilor noi, cu consum de energie aproape egal cu zero (definite conform Legii nr. 372/2005 privind performanța energetică a clădirilor, republicată, cu modificările ulterioare), sarcina termică nominală se calculează în conformitate cu prevederile SR EN 12831-1.

(3) Pentru determinarea sarcinii termice nominale pentru încălzirea clădirilor existente, calculul se efectuează potrivit SR EN 12831-1.”

30. Articolul 4.2 se modifică și va avea următorul cuprins:

„4.2. Sarcina termică nominală pentru încălzire se calculează în funcție de temperatura interioară convențională de calcul. Valorile de proiectare ale temperaturii interioare convenționale de calcul pentru dimensionarea instalațiilor de încălzire sunt prezentate în SR EN 16798-1/NA.”

31. Articolul 4.3 se modifică și va avea următorul cuprins:

„4.3. Pentru încăperile încălzite cu sisteme de încălzire având componente înglobate în elementele de construcție, sarcina termică nominală pentru încălzire se calculează ținând cont de prevederile SR EN 1264-1 și SR EN 1264-2, iar proiectarea se va face respectând toate reglementările tehnice care fac referire la sistemele de încălzire prin radiație.”

32. Articolul 4.4 se modifică și va avea următorul cuprins:

„4.4. Sarcina termică nominală pentru încălzirea încăperilor poate fi repartizată unui singur sistem de încălzire sau unor sisteme de încălzire diferite care funcționează simultan sau separat (de exemplu, corpuri statice și radiație de joasă temperatură sau corpuri statice și aer cald).”

33. Articolul 4.5 se modifică și va avea următorul cuprins:

„4.5. Pentru încăperi cu suprafața peste 100 m² sau înălțimi peste 5 m, sarcina termică nominală de încălzire se calculează separat pentru zonele cu degajări de căldură și pentru cele fără degajări, în vederea repartizării judicioase a aparatelor de încălzire.”

34. Articolul 4.9 se modifică și va avea următorul cuprins:

„4.9. Pentru realizarea unor soluții constructive ale clădirilor cu încălzire centrală (noi sau care se reabilitează) care să

conducă la o sarcină termică redusă pentru încălzire, se recomandă următoarele măsuri:

a) prevederea, prin proiectul de arhitectură, a unor suprafețe exterioare minime ale clădirilor, în raport cu volumul lor (factorul de formă al clădirii cu valori minime);

b) prevederea unor elemente opace și vitrate ale anvelopei termice a clădirii, caracterizate de valori cât mai mari ale rezistenței termice, conform reglementărilor specifice (normativul privind calculul termotehnic al elementelor de construcție ale clădirilor, indicativ C 107-2005, aprobat prin Ordinul ministrului transporturilor, construcțiilor și turismului nr. 2.055/2005, cu modificările și completările ulterioare), respectând în același timp cerințele impuse de procesul tehnologic sau funcțional specific clădirii;

c) eventual, adoptarea unor măsuri constructive complementare de volumetrie și izolare termică a clădirii care să conducă la încadrarea în valorile normate minime ale coeficienților globali de izolare termică, prevăzute de normativul C 107;

d) alcătuirea elementelor de construcție, astfel încât (i) temperaturile pe fața interioară să nu conducă la disconfort termic sau fenomenul de condensare superficială (conform SR EN 16798-1/NA), (ii) să limiteze fenomenul de condensare a vaporilor de apă în straturile care alcătuiesc elementele opace ale anvelopei clădirilor, (iii) iar stabilitatea termică să respecte normele tehnice în vigoare;

e) utilizarea favorabilă a orientării, astfel încât încăperile interioare să beneficieze de aporturi solare pe durata iernii;

f) evitarea, prin proiect, a amplasării adiacente a încăperilor cu diferențe mari de temperatură și, în special, a încăperilor încălzite lângă cele reci sau frigorifice;

g) stabilirea gradului de vitrare (raportul între suprafața vitrată și suprafața totală utilă a clădirii) al pereților și acoperișurilor clădirilor pentru asigurarea nivelului normat de iluminare naturală, precum și pentru reducerea consumului de energie pentru încălzire și iluminat pe ansamblul clădirii; este indicată determinarea gradului de vitrare printr-un calcul de optimizare a cheltuielilor de investiție și exploatare, pentru construcții, instalații termice și electrice;

h) utilizarea tâmplăriei exterioare eficiente energetic, cu sisteme de etanșare, având o valoare ridicată a rezistenței termice globale; în lipsa acestora se pot lua măsuri echivalente precum: montarea de garnituri de etanșare, ferestre fixe, multiplicarea numărului de rânduri de geamuri etc.;

i) în cazul folosirii pereților complet vitrați (de exemplu, la clădiri social-culturale, comerciale, birouri) se recomandă realizarea acestora numai cu elemente etanșe la aer și având o valoare ridicată a rezistenței termice;

j) stabilirea, prin proiect, a unui număr cât mai redus de uși exterioare și goluri tehnologice în elementele exterioare ale anvelopei clădirilor;

k) prevederea de sasuri sau perdele elastice la ușile exterioare și la golurile tehnologice din elementele exterioare ale clădirilor;

l) prevederea perdelelor de aer la ușile exterioare ale clădirilor cu frecvență mare de deschidere;

m) acolo unde este cazul, prevederea dispozitivelor de închidere automată la ușile exterioare de la intrările clădirilor.”

35. Articolul 5.3 se modifică și va avea următorul cuprins:

„5.3. (1) Sistemele de încălzire centrală pot fi: sisteme de apartament, sisteme de clădire, sisteme pentru un grup de clădiri sau sisteme urbane.

(2) Sistemele de încălzire centrală conțin, în principiu, subsistemul de emisie a căldurii (aparatele terminale), subsistemul de distribuție a energiei termice (rețeaua de conducte), eventual subsistemul de stocare a energiei (vase-tampon) și, eventual, subsistemul de generare a căldurii (sursele de căldură).”

36. Articolul 5.4 se modifică și va avea următorul cuprins:

„5.4. Sursele de energie pentru sistemele de încălzire sunt:

- a) combustibili convenționali;
- b) surse regenerabile;
- c) energia electrică provenind din Sistemul Energetic Național — SEN (cu componenta regenerabilă, după caz);
- d) energia generată cu sisteme de cogenerare și/sau trigenerare.”

37. Articolul 5.5 se modifică și va avea următorul cuprins:

„5.5. Agentul termic utilizat în sistemele de încălzire centrală poate fi: apă caldă, apă fierbinte sau aburul de joasă presiune.”

38. Articolul 5.6 se abrogă.

39. Tabelul 5.1 se abrogă.

40. Articolul 5.7 se modifică și va avea următorul cuprins:

„5.7. Alegerea sistemului de încălzire adecvat pentru o clădire/unitate de clădire se face în funcție de:

- a) energia primară disponibilă;
- b) cele mai eficiente sisteme de încălzire *in situ* sau *ex situ* disponibile în arealul în care este amplasată clădirea (cogenerare de înaltă eficiență, căldură reziduală, alte tehnologii) care contribuie la reducerea emisiilor de gaze cu efect de seră pe termen lung;
- c) numărul de zone care necesită încălzire și programul prevăzut de încălzire pentru fiecare zonă;
- d) categoria clădirii;
- e) destinația și sarcinile termice ale încăperilor;
- f) condițiile de confort sau tehnologice impuse;
- g) dimensiunile încăperilor și posibilitățile de amplasare a echipamentelor de încălzire;
- h) compatibilitatea de cuplare cu sistemele de răcire și de ventilare, acolo unde este cazul;
- i) costurile implicate de implementarea și exploatarea sistemului;
- j) caracteristicile arhitecturale ale clădirilor și încăperilor încălzite;
- k) inerția termică a clădirii și perioada de ocupare etc.”

41. Articolul 5.8 se modifică și va avea următorul cuprins:

„5.8. La alegerea sistemului de încălzire se poate avea în vedere soluția de răcire a spațiilor interioare, astfel încât, pe cât posibil, să fie utilizate aceleași echipamente terminale și același subsistem de transport al agentului termic, atât iarna, cât și vara.”

42. Articolul 5.9 se abrogă.

43. Articolul 5.10 se modifică și va avea următorul cuprins:

„5.10. În cazul spațiilor industriale destinate proceselor tehnologice care impun încălzirea centrală generală și în care densitatea de ocupare este mai mică de 1/50 muncitori/m², dar cu o repartitie neomogenă, se poate adopta un sistem de încălzire zonală.”

44. Articolul 5.11 se modifică și va avea următorul cuprins:

„5.11. Agentul termic utilizat pentru încălzirea clădirilor poate fi apa caldă, apa fierbinte sau aburul de joasă presiune. Aburul se utilizează limitat, în situațiile prevăzute la art. 5.15.”

45. Articolul 5.12 se modifică și va avea următorul cuprins:

„5.12. (1) Apa caldă poate atinge o temperatură maximă de 95°C la nivelul sursei de căldură.

(2) Temperatura nominală a apei ca agent termic de încălzire se alege în funcție de destinația spațiului încălzit și de sistemul de încălzire folosit. Trebuie luat în considerare că reducerea

valorii superioare a temperaturii apei conduce la sporirea confortului, dar și la creșterea suprafeței de încălzire și a costului instalației.

(3) Pentru clădiri (spații) cu cerințe specifice de confort termic și de utilizare (clădiri cu caracter medical, creșe, grădinițe, locuințe, hoteluri etc.), temperatura maximă a agentului termic este de 55°C.

(4) Pentru sistemul de încălzire prin radiație de joasă temperatură, utilizat în sectorul rezidențial și cel asimilat acestuia, temperatura maximă a agentului termic este de 55—60°C.

(5) Pentru situațiile în care instalația de încălzire se află într-o zonă care utilizează ca agent termic apa caldă la temperatura de 95°C, în cazul modernizării sau al unor extinderi în clădirile existente, se poate adopta o valoare mai redusă a temperaturii nominale a apei, dacă prin aceasta nu sunt afectate instalațiile existente care folosesc apa caldă la 95°C.

(6) Pentru situațiile în care instalația de încălzire se află într-o zonă care utilizează ca agent termic apa caldă la temperatura de 95°C, iar clădirile au cerințe specifice (grădinițe, școli etc.), se vor lua măsuri de evitare a contactului direct al persoanelor cu suprafețele de încălzire, prin utilizarea unor elemente de protecție pentru evitarea accidentării ocupanților prin atingerea directă a suprafețelor calde.”

46. Articolul 5.13 se abrogă.

47. Articolul 5.14 se modifică și va avea următorul cuprins:

„5.14. (1) Ecartul nominal de temperatură în sistemele de încălzire se alege pe baza configurației sistemului de încălzire și a echipamentelor terminale de emisie a căldurii instalate în încăperile/spațiile clădirii.

(2) Pentru instalațiile de încălzire cu apă caldă, având temperatura nominală pe conducta de ducere 80—95°C la ieșirea din sursă, se recomandă un ecart nominal de temperatură de 20°C.

(3) În cazul sistemelor de încălzire prin radiație de joasă temperatură, ecartul de temperatură recomandat este de 5—10°C.”

48. Articolul 5.15 se modifică și va avea următorul cuprins:

„5.15. Utilizarea ca agent termic a apei fierbinți sau aburului de joasă presiune (cu presiune maximă 1,7 bar) pentru încălzirea unor spații de producție se poate întâlni în cazul unor sisteme de încălzire existente, utilizate eventual pentru recuperarea căldurii dintr-un proces tehnologic pentru care apa fierbinte sau aburul constituie principalul agent de lucru.”

49. Articolul 5.17 se modifică și va avea următorul cuprins:

„5.17. În instalațiile de încălzire ale încăperilor cu risc de explozie volumetrică, precum și ale celor cu risc foarte mare sau mare de incendiu, cu praf combustibil, agentul termic și parametri nominali ai acestuia se aleg astfel încât temperaturile maxime ale suprafeței componentelor instalațiilor de încălzire să fie cu cel puțin 10°C mai mici decât temperaturile de aprindere, explozie, detonare sau mocrnire, prevăzute prin reglementările tehnice specifice.”

50. Articolul 5.18 se modifică și va avea următorul cuprins:

„5.18. (1) Temperatura maximă a agentului termic nu trebuie să depășească valoarea-limită superioară stabilită în etapa de proiectare.

(2) Echipamentele și componentele sistemului de încălzire trebuie selectate în funcție de valoarea-limită superioară stabilită în etapa de proiectare, astfel încât să asigure o funcționare fără niciun risc de defectare sau de producere de accidente.”

51. Articolul 5.19 se modifică și va avea următorul cuprins:

„5.19. Instalațiile de încălzire de gardă se prevăd în clădirile și în încăperile folosite cu intermitență, în care, în perioadele de nefolosire, este necesară menținerea unei temperaturi interioare pozitive.”

52. Articolul 5.20 se modifică și va avea următorul cuprins:

„5.20. (1) Încălzirea de gardă se prevede și în cazurile în care temperatura interioară minimă este impusă de necesități tehnologice (utilaje, materiale etc.), dar nu poate fi asigurată prin căldură acumulată sau degajată de utilaje și de elementele construcției (corelată eventual cu mărirea rezistenței termice a elementelor de închidere a spațiului respectiv).

(2) Pentru protecția împotriva înghețului a instalațiilor de orice fel se poate folosi încălzirea de gardă, dacă beneficiarul va aprecia că este mai economică decât luarea altor măsuri, cum ar fi:

- a) golirea instalațiilor;
- b) prevederea unor conducte însoțitoare;
- c) încălzirea cu aparate independente;
- d) utilizarea altor sisteme.”

53. Articolul 5.21 se modifică și va avea următorul cuprins:

„5.21. (1) Încălzirea de gardă poate fi realizată prin folosirea uneia din soluțiile următoare:

- a) utilizarea instalației de încălzire normală, cu reducerea temperaturii agentului termic până la valori care să asigure o temperatură de minimum +5°C pentru evitarea fenomenului de îngheț (de exemplu, a instalațiilor de stingere a incendiilor);
- b) utilizarea unei părți din instalația de încălzire normală;
- c) utilizarea unei instalații speciale de încălzire, folosind aceeași sursă și eventual o parte din rețeaua de distribuție a instalației normale.

(2) Alegerea variantei optime se face după criteriile economice și funcționale, de asigurare a unei exploatare ușoare și sigure.”

54. Articolul 5.22 se modifică și va avea următorul cuprins:

„5.22. Prevederea încălzirii de gardă este obligatorie în spațiile dotate cu instalații speciale de stingere a incendiilor pline cu apă.”

55. Articolul 5.25 se modifică și va avea următorul cuprins:

„5.25. (1) În încăperi de tipul halelor de producție, spații comerciale etc., încălzirea prin intermediul corpurilor de încălzire se poate folosi în paralel cu sisteme de încălzire cu aer cald, în cazurile în care este necesară compensarea efectului de radiație negativă a suprafețelor de închidere reci și/sau atunci când locurile de muncă sau activitate sunt în apropierea acestora.

(2) Încălzirea cu corpuri de încălzire în paralel cu încălzirea cu aer cald se poate face și în alte situații în care soluția este justificată tehnic și economic.”

56. Articolul 5.26 se modifică și va avea următorul cuprins:

„5.26. Circulația agentului termic în sistemele de încălzire se poate realiza: natural, forțat sau mixt (natural și forțat).”

57. Articolul 5.27 se modifică și va avea următorul cuprins:

„5.27. Se recomandă ca sistemul de încălzire cu circulație naturală să se aplice la clădiri cu dezvoltare verticală importantă și dezvoltare orizontală limitată. În această situație, cazanul trebuie amplasat la o cotă inferioară cotei consumatorilor.”

58. Articolul 5.28 se modifică și va avea următorul cuprins:

„5.28. La proiectarea sistemului de încălzire se prevăd fie aparate de măsurare a parametrilor sistemului, fie puncte sau dispozitive de cuplare a aparatelor de măsurare.”

59. Articolul 5.29 se modifică și va avea următorul cuprins:

„5.29. În interiorul clădirilor, consumatorii se grupează, ori de câte ori este posibil, pe zone de consum unitar, definite ca zone de proprietate, program de utilizare, orientare cardinală, tipuri de aparate terminale de încălzire etc.”

60. Articolul 5.31 se modifică și va avea următorul cuprins:

„5.31. În clădirile noi sau în cele în care rețelele de distribuție interioare sunt reabilitate sau, ori de câte ori este posibil, se utilizează scheme de alimentare de tip centralizat — individuale, prin care se asigură centralizat furnizarea și transportul agentului termic, iar distribuția este individuală, la nivel de zone de consum unitare (apartament, nivel din clădire etc.).”

61. Articolul 5.33 se modifică și va avea următorul cuprins:

„5.33. (1) Modulele de racordare termohidraulice (MTH) au în componență armături de separare (pentru izolarea rețelei interioare față de rețeaua generală centralizată) pe fiecare racord (ducere, întoarcere), precum și armătură/armături de echilibrare hidraulică (montată/montate în general pe conducta de întoarcere).

(2) Suplimentar, aceste module pot fi eventual echipate cu contor de energie termică, echipamente și armături pentru menținerea stabilității hidraulice, respectiv echipamente pentru reglarea căldurii livrate în zona de consum unitar. În anumite cazuri, modulul poate include și echipamente pentru prepararea apei calde de consum.”

62. Articolul 5.36 se modifică și va avea următorul cuprins:

„5.36. (1) Se va evita alegerea soluțiilor cu agent termic apă în spațiile încălzite intermitent, cu perioade mari de întrerupere. În aceste cazuri se utilizează aparate independente de încălzire sau sisteme centralizate cu agent termic amestecat cu un antigel.

(2) Pentru clădirile de locuit, soluțiile pentru instalațiile interioare de încălzire, utilizând subsisteme de producere a agentului termic de tip centrală termică de apartament, de scară sau de bloc, sunt detaliate în reglementările tehnice specifice.”

63. Articolul 5.38 se modifică și va avea următorul cuprins:

„5.38. (1) La toate elementele instalației de încălzire unde pot apărea variații ale debitelor în exploatare se prevăd armături de reglare. Acestea se montează la nivel de corp de încălzire, la baza coloanelor, pe ramuri de distribuție sau la bransamentul rețelei interioare. Se recomandă, ori de câte ori este posibil, introducerea echipamentelor automate de reglare.

(2) Pentru instalații de încălzire cu corpuri de încălzire se recomandă:

a) în clădirile de locuit și alte clădiri civile, după gradul de utilizare al reglării: robinete cu dublu reglaj, cu reglaj prestabilit sau termostatic, la fiecare corp de încălzire, cu excepția situațiilor când există riscul manevrării necontrolate a acestora (școli, grădinițe etc.), caz în care se vor utiliza robinete cu dublu reglaj sau reglaj prestabilit sau robinete termostatic cu sisteme antivandalism;

b) în clădirile industriale: robinete de reglare la un grup de corpuri de încălzire situate în aceeași încăpere, pe o ramură comună.

(3) Pentru accesul de control și intervenție se prevăd spațiile necesare în zonele de amplasare a armăturilor de reglare.

(4) Armăturile de reglare și echilibrare hidraulică se vor monta în mai multe părți ale instalației:

— la nivelul apartamentelor: echilibrarea traseelor corpurilor de încălzire se va realiza prin robinete montate fie lângă corpurile de încălzire, fie în cutiile de distribuție/colectare a agentului termic;

— la nivelul rețelelor de distribuție de nivel (etaj): echilibrarea traseelor diferitelor module termohidraulice de racord se va realiza prin intermediul robinetelor montate între bransamentul la coloană și modulele de racord. Montarea se va realiza de preferință lângă contorul de căldură sau în spații tehnice special amenajate (firide, ghene tehnice etc.);

— la nivelul coloanelor: echilibrarea se va realiza prin intermediul robinetelor de echilibrare montate pe racordul rețelelor de nivel la coloană pe conductele de tur sau retur; se pot prevedea regulatoare de presiune diferențială la baza fiecărei coloane de instalație de încălzire cu apă caldă. Toate regulatoarele se vor regla astfel încât să asigure la baza fiecărei coloane aceeași diferență de presiune între conducta de tur/retur;

— la nivelul rețelelor de distribuție: echilibrarea traseelor dintre bransament și baza coloanelor se va realiza prin intermediul robinetelor de echilibrare montate pe conductele de racord dintre tronsonul principal spre baza fiecărei coloane, de preferință în apropierea coloanei.

(5) Armăturile de separare a coloanelor se vor prevedea distinct de cele de reglare. În cazul instalațiilor cu număr redus de coloane (2, 3, 4), la decuplarea unei coloane de la instalația de încălzire prin închiderea robinetelor de separare se va asigura trecerea agentului termic de pe conducta de tur pe cea de retur printr-o conductă de bypass prevăzută cu robinet de închidere/deschidere. Măsura este necesară în vederea continuării regimului de funcționare hidraulic al instalației la parametrii de proiectare.

(6) Se vor prevedea armături pe închidere în cadrul modulelor de racord termohidraulice aferente anumitor zone de clădire/apartamente, prin care să se ofere posibilitatea decuplării complete a zonei respective de la instalația comună de încălzire.”

64. Articolul 5.40 se modifică și va avea următorul cuprins:

„5.40. (1) Pentru golirea apei din instalațiile de încălzire se prevăd armături de golire în punctele cele mai joase ale porțiunilor din sistemul de încălzire separate prin armături de închidere.

(2) Se prevăd armături de golire și în cazul echipamentelor de încălzire sau preparare apă caldă de consum care necesită golire pentru operații de mentenanță și care nu sunt echipate ele însele cu armături de golire.”

65. Articolul 5.41 se modifică și va avea următorul cuprins:

„5.41. (1) În sistemele de încălzire funcționând cu agent termic apă caldă se prevăd dispozitive individuale, locale sau centrale de evacuare a aerului.

(2) Pentru un echipament separat prin armături de închidere și golire se prevede un sistem propriu (individual) de dezaerisire.

(3) Evacuarea locală a aerului se face cu armături de dezaerisire, de preferință automate, amplasate în punctele în care aerul se poate colecta.

(4) Evacuarea centrală a aerului necesită conducte speciale de dezaerisire și, eventual, vase de colectare a aerului. Din cauza pericolului de ancrasare și blocare a conductelor de dezaerisire, această soluție se poate utiliza doar în cazuri speciale, când evacuarea locală a aerului din sistemul de încălzire nu este posibilă.

(5) La instalațiile de încălzire cu radiatoare din tablă de oțel nu se utilizează armături de dezaerisire automată.”

66. Articolul 5.45 se modifică și va avea următorul cuprins:

„5.45. Sistemele de încălzire cu aer cald pentru încălzirea încăperilor din clădiri civile, de producție și/sau depozitare se adoptă ca soluție atunci când:

a) condițiile funcționale și dimensiunile încăperilor nu permit folosirea eficientă a altor sisteme de încălzire, mai ales în zona

centrală (de exemplu, săli de spectacole, săli de sport, încăperi de producție fără nocivități, hale industriale cu dimensiuni mari și înălțimi sub 8 m);

b) procesele de producție impun debite mari de aer extrase local; aerul de compensare se va încălzi în agregate utilizate și pentru încălzire;

c) sistemele de încălzire cu transfer termic preponderent prin radiație nu pot asigura integral sarcina termică a încăperii;

d) procesele interioare necesită debite mari de ventilare pentru asigurarea calității aerului; în acest caz, dacă nu există indicații de climatizare care să realizeze și răcirea, aerul de ventilare va fi utilizat și pentru încălzire.”

67. Articolul 5.51 se modifică și va avea următorul cuprins:

„5.51. În cazul în care debitul de aer proaspăt necesar ventilării generale nu poate acoperi sarcina termică nominală a încăperii în limitele admise pentru temperatura de refulare sau nu se asigură o repartiție corespunzătoare a temperaturii aerului în zona de lucru, se adoptă una dintre următoarele măsuri:

a) utilizarea aerului recirculat (dacă recircularea este admisă);

b) completarea sarcinii termice cu alte sisteme de încălzire ce funcționează cu preponderență cu transfer termic prin radiație.”

68. Articolul 5.52 se modifică și va avea următorul cuprins:

„5.52. La determinarea debitului de aer al instalației de încălzire se recomandă reducerea debitului de aer vehiculat, fără a se coborî sub limita minimă necesară asigurării unei distribuții satisfăcătoare a aerului în încăpere.”

69. Articolul 5.60 se modifică și va avea următorul cuprins:

„5.60. (1) La instalațiile de încălzire cu aer cald care funcționează exclusiv cu aer exterior și care nu sunt utilizate continuu timp de 24 de ore se recomandă prevederea unor sisteme automate de închidere pentru împiedicarea pătrunderii aerului rece în încăpere, în perioadele de nefuncționare a instalației. De asemenea instalația va fi prevăzută cu priză de aer, cu grile și plasă de protecție și cu filtre clasa eM5.

(2) Atunci când instalația de distribuție a aerului se utilizează și pentru aerul rece, se vor utiliza guri de introducere care să asigure amestecul cu aerul interior.”

70. Articolul 5.65 se abrogă.

71. Articolul 5.66 se modifică și va avea următorul cuprins:

„5.66. Pentru spații cu înălțime mai mare de 6 m, în scopul realizării unor economii de energie, al diminuării stratificării termice și al asigurării omogenității încălzirii cu aer cald, se prevede obligatoriu utilizarea destratificatoarelor termice.”

72. Articolul 5.68 se modifică și va avea următorul cuprins:

„5.68. (1) Încălzirea cu aer cald care nu asigură și ventilarea spațiilor se realizează de preferință prin prepararea locală a aerului cald — de exemplu: generatoare de aer cald sau aeroterme.

(2) Prepararea aerului se face local, în aerotermă, folosind un agent termic distribuit din centrala termică. Soluția este recomandată în special în încăperile de producție, depozite, unde aerotermele pot introduce aerul cald de sus în jos, realizând și destratificare.”

73. Articolul 5.69 se modifică și va avea următorul cuprins:

„5.69. (1) În lipsa unui agent termic sau în situații în care soluția rezultă ca avantajoasă, pentru încălzirea cu aer cald a încăperilor se pot folosi generatoare cu aer cald cu focar propriu, echipamente la care încălzirea aerului se face prin arderea unui combustibil lichid sau gazos.

(2) Utilizarea generatorului de aer cald pentru încălzirea încăperilor se face cu luarea tuturor măsurilor necesare de securitate la incendiu și de siguranță în exploatare: generatoare cu focar etanș, la care circuitul gazelor de ardere nu este în contact cu mediul ambiant.

(3) Pentru utilizarea generatoarelor de aer cald cu montaj în interiorul spațiilor încălzite este necesară respectarea prevederilor Normelor tehnice pentru proiectarea, executarea și exploatarea sistemelor de alimentare cu gaze naturale, aprobate prin Ordinul președintelui Autorității Naționale de Reglementare în Domeniul Energiei nr. 89/2018, cu modificările și completările ulterioare, și a prescripțiilor tehnice ale Inspecției de Stat pentru Controlul Cazanelor, Recipientelor sub Presiune și Instalațiilor de Ridicat (ISCIR).

(4) Generatoarele de aer cald pot fi folosite cu montaj la exterior, arderea combustibilului și circuitul gazelor de ardere fiind situate în exteriorul spațiului încălzit. Se vor respecta în continuare prevederile prescripțiilor tehnice ale ISCIR.

(5) În cazul utilizării unor soluții de sisteme de încălzire cu componente care necesită străpungerea anvelopei clădirii, se vor lua măsuri specifice pentru asigurarea etanșeității la aer a anvelopei clădirii.”

74. Articolul 5.71 se modifică și va avea următorul cuprins:

„5.71. (1) Pentru încălzirea cu aer cald în încăperi în care nivelul-limită de zgomot este scăzut se vor utiliza atenuatoare de zgomot pe tubulatură pentru a împiedica transmiterea acestuia la interior. De asemenea utilizarea aerotermelor sau a generatoarelor de aer cald la interior sau exterior se va face numai după verificarea nivelului de zgomot al acestora.

(2) În încăperi cu degajări de pulberi, praf nu este recomandată încălzirea cu aer cald datorită curenților de aer care antrenează aceste pulberi și particule de praf.

(3) În încăperi cu degajări de gaze sau vapori combustibili sau explozivi este admisă numai utilizarea aerotermelor pentru aer cald de construcție specială, antiexplozie.”

75. Articolul 5.73 se modifică și va avea următorul cuprins:

„5.73. Halele industriale fără degajări importante de căldură, pulberi, praf, vapori și gaze toxice și fără obstacole tehnologice pot fi încălzite cu aer cald utilizând jeturi de aer cu bătaie mare.”

76. Articolul 5.74 se modifică și va avea următorul cuprins:

„5.74. La ușile și porțile exterioare ale încăperilor în care se desfășoară procese sau activități care nu permit coborârea sensibilă a temperaturii interioare sau necesită un tampon termic la intrarea persoanelor se prevăd perdele de aer cald cu baterie de încălzire electrică, cu agent termic sau cu gaz. Pentru reducerea consumului energetic se recomandă perdele de aer fără baterie de încălzire, care utilizează aerul cald din zona superioară a încăperilor.”

77. Articolul 5.75 se modifică și va avea următorul cuprins:

„5.75. În instalațiile de încălzire cu aer cald care realizează și ventilarea se prevede recuperarea căldurii conținute în aerul extras.”

78. Articolul 5.76 se modifică și va avea următorul cuprins:

„5.76. Sistemele de încălzire prin radiație utilizate în clădiri se clasifică astfel:

a) sisteme de joasă temperatură, utilizând apa caldă sau apa fierbinte ca agent termic, temperatura emitorului radiant nedepășind 150°C;

b) sisteme de medie temperatură, utilizând apa fierbinte sau aburul ca agent termic sau gazele, temperatura emitorului fiind cuprinsă între 150°C și 650°C;

c) sisteme de înaltă temperatură, utilizând energia electrică sau gaze, temperatura emitorului fiind peste 650°C.”

79. Articolul 5.77 se modifică și va avea următorul cuprins:

„5.77. Sistemul de încălzire prin radiație se utilizează în următoarele domenii:

a) în clădiri civile, în încăperi cu cerințe igienice și de confort deosebite, precum și pentru asigurarea unei încălziri uniforme;

b) în hale industriale cu înălțimi mari, cu sau fără necesități de ventilare, pentru asigurarea unei distribuții omogene a încălzirii și dirijarea fluxului termic cu precădere în zona de lucru;

c) în spații industriale cu înălțimi mari, pentru a realiza o încălzire zonală (art. 5.10), zone de temperaturi diferite în același spațiu fără necesitatea delimitărilor constructive sau încălzire perimetrală (art. 5.46) pentru eliminarea efectului radiației reci;

d) în depozite, hangare, depouri, săli expoziționale de mari dimensiuni, spații deschise și semideschise.”

80. Articolul 5.78 se modifică și va avea următorul cuprins:

„5.78. Încălzirea prin radiație a clădirilor civile se realizează, de regulă, cu suprafețe radiante din elemente de încălzire (panouri radiante cu apă caldă, fierbinte) montate aparent sau sisteme înglobate în tavan, în pereți sau în pardoseală (pardoseală radiantă). Aceste sisteme fac parte din categoria sistemelor cu radiație de joasă temperatură. Pentru încălzirea spațiilor semideschise sau înalte ale clădirilor civile se pot utiliza și tuburi radiante sau panouri radiante care fac parte din categoria radiație de medie sau înaltă temperatură.”

81. Articolul 5.79 se modifică și va avea următorul cuprins:

„5.79. În încăperile de tip industrial se pot utiliza oricare din sistemele de încălzire prin radiație — de joasă, de medie sau de înaltă temperatură —, alegerea sistemului de încălzire potrivit depinzând de o serie de factori cum ar fi: tipul activității desfășurate, suprafața și înălțimea încăperii, îndeplinirea condițiilor impuse de normativele specifice de proiectare și exploatare a instalațiilor de alimentare cu combustibil și de prescripțiile tehnice ale ISCIR.”

82. Articolul 5.81 se modifică și va avea următorul cuprins:

„5.81. Înglobarea elementelor de încălzire în elementele de construcție ale clădirii se poate face numai prin cuprinderea lor în planurile de construcții și de instalații.”

83. Articolul 5.82 se modifică și va avea următorul cuprins:

„5.82. Încălzirea prin radiație cu suprafețe radiante în tavan se aplică în cazul încăperilor cu cerințe igienice deosebite, cu mobilier care împiedică transferul termic, și care se vor utiliza și pentru răcirea încăperilor respective.”

84. Articolul 5.83 se modifică și va avea următorul cuprins:

„5.83. Încălzirea prin radiație cu suprafețe radiante în pardoseală (radiație de pardoseală de joasă temperatură) se aplică în cazul încăperilor cu necesar redus de căldură, cu mobilier suspendat sau în care temperatura mai ridicată a pardoselii este cerută de modul de utilizare a încăperii (de exemplu, băi publice, piscine etc.). Stratificarea termică redusă face ca încălzirea prin radiație de pardoseală să fie recomandată și în cazul halelor industriale de tip depozit, în care mărfurile sunt depozitate de la o înălțime de cel puțin 50 cm de la sol, datorită uniformității temperaturii obținute.”

85. Articolul 5.85 se modifică și va avea următorul cuprins:

„5.85. (1) Datorită stratificării termice reduse realizate în cazul încălzirii prin radiație și economiilor de energie importante, pentru încăperile de tip industrial se utilizează încălzirea prin

radiație de medie temperatură, tuburi radiante, tubulatură radiantă sau de înaltă temperatură, panouri radiante electrice sau ceramice.

(2) În cazul panourilor radiante ceramice la care arderea se face cu flacără deschisă se vor prevedea obligatoriu, din faza de proiectare, grile pentru admisia aerului pentru compensarea oxigenului necesar arderii. Acest aer se va introduce încălzit la temperatura ambientală pentru evitarea curenților reci de aer.”

86. Articolul 5.86 se modifică și va avea următorul cuprins:

„5.86. (1) Încălzirea prin radiație la temperaturi înalte folosind panouri radiante electrice sau cu gaze se poate prevedea pentru spații deschise (terase, peroane, intrări în clădiri) sau chiar în spații închise, atunci când folosirea soluției în aceste spații este admisă de reglementările de securitate la incendiu.

(2) Pentru panourile radiante cu gaze se iau măsuri pentru menținerea concentrațiilor de noxe în limitele admise și se compensează aerul necesar arderii prin aport de aer proaspăt care se va introduce obligatoriu la temperatura ambientală prin grile dimensionate corespunzător.”

87. Articolul 5.87 se modifică și va avea următorul cuprins:

„5.87. Încălzirea cu tuburi radiante se utilizează în hale industriale de producție, hangare, depozite cu înălțimi mai mari de 5 m, în care nu sunt degajări accidentale de substanțe care se pot autoaprinde la temperaturi mai mici sau egale cu cea a suprafeței tubului radiant, atât pentru încălzirea generală, cât și pentru încălzirea zonală la temperaturi diferite sau pentru încălzirea zonală a unor posturi de lucru. Amplasarea tuburilor radiante cu arzătorul în interiorul spațiului încălzit se va face cu respectarea Normelor tehnice pentru proiectarea, executarea și exploatarea sistemelor de alimentare cu gaze naturale și a prescripțiilor tehnice ale ISCIR.”

88. Articolul 5.88 se modifică și va avea următorul cuprins:

„5.88. Atunci când nu se pot respecta prevederile Normelor tehnice pentru proiectarea, executarea și exploatarea sistemelor de alimentare cu gaze naturale sau din alte considerente nu se pot monta tuburi radiante cu arzătorul la interior, se pot utiliza tuburi radiante cu arzătorul montat în exterior sau tubulatură radiantă cu grupul de combustie montat la exteriorul încăperii.”

89. Articolul 5.89 se modifică și va avea următorul cuprins:

„5.89. În încăperile în care există degajări de pulberi și praf și în care nu pot fi utilizate sisteme de încălzire cu aer cald pentru a se evita antrenarea prafului, se pot utiliza tuburi radiante de cameră etanșă sau tubulatură radiantă care are grupul de combustie montat în exteriorul încăperii.”

90. Articolul 5.90 se modifică și va avea următorul cuprins:

„5.90. Dacă aerul necesar arderii este preluat din interiorul spațiului încălzit se va prevedea obligatoriu aport de aer proaspăt din exterior care se va introduce încălzit până la temperatura ambientală, prin grile dimensionate corespunzător.”

91. Articolul 5.91 se modifică și va avea următorul cuprins:

„5.91. La utilizarea panourilor radiante ceramice cu flacără deschisă se va prevedea obligatoriu aport de aer proaspăt din exterior care se va introduce încălzit până la temperatura ambientală, prin grile dimensionate corespunzător.”

92. Articolul 5.92 se modifică și va avea următorul cuprins:

„5.92. În încăperile industriale, amplasarea tuburilor, panourilor sau tubulaturii radiante se face în strictă corelare cu cerințele impuse de fluxul tehnologic, pentru a nu provoca ecranarea parțială a fluxului radiant emis de echipamente și nici restricții tehnologice.”

93. Articolul 5.93 se modifică și va avea următorul cuprins:

„5.93. Amplasarea panourilor radiante se face în așa fel încât să se asigure uniformitatea intensității radiației la înălțimea de 1,80 m pentru încăperi în care activitatea se desfășoară stând în picioare și la înălțimea de 1,20 m când activitatea se desfășoară în poziție șezând.”

94. Articolul 5.94 se modifică și va avea următorul cuprins:

„5.94. În funcție de fluxul tehnologic în halele de producție, amplasarea panourilor, tuburilor sau tubulaturii radiante se face corespunzător unei încălziri generale a spațiului sau zonale a locurilor de muncă sau liniilor tehnologice. Distanța dintre axele echipamentelor sau dintre echipamente și elementele de construcții se stabilește astfel încât să se asigure distribuția uniformă a radiației emise de acestea, la înălțimea de 1,80 m, respectiv 1,20 m, conform art. 5.93. Distanța dintre axele tuburilor radiante se determină în funcție de caracteristicile tehnice și constructive ale panourilor, tuburilor sau tubulaturii radiante și înălțimea de amplasare, indicate de producători.”

95. Articolul 5.95 se modifică și va avea următorul cuprins:

„5.95. La amplasarea suprafețelor radiante se urmărește compensarea efectului de radiație rece a suprafețelor delimitatoare în scopul obținerii unei uniformități a temperaturii în planul captator.”

96. Articolul 5.96 se modifică și va avea următorul cuprins:

„5.96. În încăperile echipate cu instalații de protecție împotriva incendiilor sau cu alte dispozitive de securitate la incendiu acționate de elemente termosensibile, amplasarea suprafețelor radiante trebuie realizată astfel încât să nu determine declanșarea accidentală a acestora, de obicei în același plan cu acestea sau mai jos, fără a împiedica aria de acoperire a acestora, la distanțe indicate de normativele specifice sau în alte norme aplicabile.”

97. Articolul 5.97 se modifică și va avea următorul cuprins:

„5.97. În cazul pardoselii radiante sau al panourilor radiante alimentate cu agent termic, se recomandă ca circulația agentului termic în elementele încălzitoare să se facă de la peretele exterior spre centrul încăperii și să se intercaleze circuitul de ducere cu cel de întoarcere pentru o distribuție cât mai uniformă a temperaturii suprafeței radiante (distribuție de tip «melc dublu».”

98. Articolul 5.98 se modifică și va avea următorul cuprins:

„5.98. În cazul tuburilor, tubulaturii sau panourilor radiante este obligatoriu ca senzorii de temperatură să măsoare temperatura medie de radiație și aceștia să fie amplasați în zona de radiație directă la înălțimea de 1,80 m. Nu se vor utiliza senzori care măsoară temperatura aerului interior. Elementele de comandă și control se prevăd fie individual pentru fiecare echipament, fie pentru grupuri de echipamente atunci când se stabilesc zone de temperatură diferită și se montează la o înălțime ușor accesibilă.”

99. Articolul 5.99 se modifică și va avea următorul cuprins:

„5.99. Pentru sistemele de încălzire prin radiație alimentate cu apă caldă se urmărește ca prin mărimea elementelor încălzitoare și prin înserierea acestora să se realizeze echilibrarea hidraulică a zonelor și un ecart de temperatură similar între ducerea și întoarcerea circuitelor.”

100. Articolul 6.5 se modifică și va avea următorul cuprins:

„6.5. Alegerea tipului de aparate de încălzire (sau de unitate autonomă) se face în funcție de:

a) sarcina termică maximă necesară în spațiul încălzit;

- b) regimul termic impus spațiului încălzit;
- c) regimul de funcționare;
- d) destinația și condițiile de confort termic impuse spațiului respectiv;
- e) tipul combustibilului sau agentului termic;
- f) caracteristicile geometrice și caracteristicile termice ale încăperii (spațiului încălzit)."

101. Articolul 6.7 se modifică și va avea următorul cuprins:

„6.7. Pentru încăperile cu înălțime mare (peste 4 m) și zona de lucru inferioară sunt indicate, după caz, sistemele de încălzire cu panouri radiante cu apă sau abur, tuburi radiante cu gaze, radianți cu gaze sau electrice, pardoseală radiantă, precum și destratificatoare.

Pentru acest tip de încăperi nu se recomandă sistemul de încălzire cu aer cald.”

102. Articolul 6.12 se modifică și va avea următorul cuprins:

„6.12. Corpurile de încălzire statice nu se montează pe pereți translucizi în dreptul vitrajului.”

103. Articolul 6.13 se modifică și va avea următorul cuprins:

„6.13. Încălzirea cu pardoseală radiantă așezată direct pe pământ sau peste o încăpăre neîncălzită poate fi adoptată numai dacă rezistența termică globală a pardoselii este conformă cerințelor minime privind rezistența termică.”

104. Articolul 6.14 se modifică și va avea următorul cuprins:

„6.14. În cazul în care sursa primară este un cazan cu condensare, reglarea locală la aparatele de tip baterie cu aripioare se face numai cu vane cu două căi sau vane cu trei căi de amestec.”

105. Articolul 7.5 se modifică și va avea următorul cuprins:

„7.5. Centralele termice de imobil sau de obiectiv produc apă caldă și/sau abur de joasă presiune și sunt amplasate în incinte proprii.”

106. Articolul 7.16 se modifică și va avea următorul cuprins:

„7.16. Pentru centralele termice cu apă caldă care alimentează grupuri neomogene de consumatori, diferite prin sistemele de încălzire folosite și programul de funcționare, se recomandă soluția cu butelii de decuplare hidraulică și cu separarea circuitelor hidraulice pentru diversele tipuri de consumatori sau/și zone de consum.

Această soluție permite realizarea independenței hidraulice (din punctul de vedere al circulației agentului termic) a tuturor circuitelor racordate în butelia de decuplare hidraulică.”

107. Articolul 7.44 se modifică și va avea următorul cuprins:

„7.44. Montarea cazanelor instalațiilor de încălzire de apartament se face în încăperi aerisite, care nu sunt folosite drept camere de dormit (cu excepția cazanelor cu cameră etanșă care se pot folosi și în camere de locuit, de exemplu garsoniere) sau cămări și care nu prezintă pericol de incendiu. Amplasarea cazanului se face astfel încât să se asigure acces ușor la cazan, să nu se stânjenească alte activități și să se respecte cerințele reglementărilor tehnice în vigoare specifice tipului de combustibil utilizat, precum și cele din cartea tehnică a cazanului.”

108. Articolul 7.54 se modifică și va avea următorul cuprins:

„7.54. Reglarea automată a sarcinii termice emise de cazan sau de bateria de cazane se face prin următoarele mijloace:

- a) modificarea debitului de căldură al cazanului prin acționarea asupra arzătorului (în funcție de tipul arzătorului: cu

variație tot—nimic, variație a treptei de putere, respectiv variație continuă pentru arzător modulant);

- b) modificarea numărului de cazane în funcționare (pornirea, respectiv oprirea în cascadă a cazanelor din bateria de cazane).”

109. Articolul 7.55 se modifică și va avea următorul cuprins:

„7.55. Reglarea sarcinii termice livrate către circuitele de consumatori din centrala termică se poate realiza și prin următoarele mijloace:

- a) reglare calitativă centrală, realizată prin adaptarea temperaturii agentului termic livrat spre circuitul de consum, conform curbei de reglare climatică, prin amestecul dintre agentul termic primit de la cazan/bateria de cazane și agentul termic care revine din circuit, prin intermediul unui robinet de reglare «cu trei căi» montat «în amestec», pe aspirația pompei de circulație a respectivului circuit;

- b) reglare cantitativă centrală, realizată prin modificarea debitului de agent termic livrat spre circuitul de consum, prin utilizarea pompelor cu turație variabilă sau a robinetelor de reglare «cu trei căi» montate «în repartiție», respectiv prin pornirea sau oprirea pompelor de circulație a respectivelor circuite;

- c) reglare cantitativă centrală, prin modificarea debitului de abur produs de cazanele de abur, prin intermediul robinetelor de reglare.”

110. Articolul 7.58 se modifică și va avea următorul cuprins:

„7.58. (1) Cazanele de apă caldă funcționează la presiuni nominale de maximum Pn 6 bar.

(2) Cazanele care alimentează clădiri înalte și foarte înalte, precum și pentru situații speciale vor fi prevăzute pe zone de presiune.

(3) Cazanele pot fi montate în spații special amenajate, inclusiv pe terasă, cu respectarea cerințelor normativelor de alimentare cu combustibilii utilizați în fiecare caz.”

111. Articolul 7.62 se modifică și va avea următorul cuprins:

„7.62. Pentru acoperirea sarcinilor variabile ale consumatorilor în condiții de bună eficiență energetică, respectiv pentru a realiza o uzură echivalentă a cazanelor din aceeași clasă (/tip), pentru centralele termice de medie și mare putere se recomandă soluțiile cu mai multe cazane, racordate hidraulic în paralel (în baterii de cazane), iar conducerea automată a acestora să se facă după principiul «în cascadă», prin sisteme de automatizare specifice.”

112. Articolul 7.65 se modifică și va avea următorul cuprins:

„7.65. (1) La alegerea numărului de cazane se vor lua în considerare:

- a) graficul estimat de variație a sarcinii centralei termice, pentru toate regimurile și perioadele de funcționare;

- b) variantele de compunere a bateriei de cazane (clasa/tipul acestora);

- c) implicațiile provocate de avarierea unui cazan, respectiv posibilitățile de amplasare a echipamentelor în spațiul centralei termice.

(2) Soluția aleasă va urmări realizarea unor indici optimi ai consumului energetic și ai gradului de uzură a echipamentelor.

(3) Orientativ, numărul de cazane ce poate fi ales, în funcție de sarcina termică nominală, este:

- a) un cazan, la centrale cu capacitate sub 0,3 MW;
- b) două cazane, la centrale cu capacități între 0,3 MW și 2 MW;
- c) minimum trei cazane, la centrale cu capacități peste 2 MW.”

113. Articolul 7.70 se modifică și va avea următorul cuprins:

„7.70. Pentru alimentarea consumatorilor care utilizează agent termic de temperatură joasă (de exemplu, pentru sisteme de încălzire prin radiație) se recomandă cazane cu condensare care funcționează cu gaze naturale sau combustibil lichid.”

114. Articolul 7.81 se modifică și va avea următorul cuprins:

„7.81. Asigurarea cazanelor și a instalațiilor din centralele termice se face în scopul:

a) preluării volumului de apă rezultat din dilatare ca urmare a creșterii temperaturii, respectiv returnării acestuia în sistem odată cu scăderea temperaturii, fără variații importante ale presiunii din sistem;

b) limitării temperaturii și presiunii agentului termic sub valorile maxime prescrise;

c) evacuării suprapresiunilor generate de creșterea temperaturii sau presiunii peste limitele admise;

d) evitării funcționării cazanelor fără irigare suficientă (debite de agent termic prin cazan prea mici);

e) evitării pericolului de condensare a vaporilor de apă din gazele de ardere în cazan, respectiv evitării șocurilor termice generate de funcționarea cazanelor în condiții de temperatură de retur prea scăzută;

f) protejării cazanului împotriva funcționării în condiții de lipsă de apă (agent termic).”

115. Articolul 7.86 se modifică și va avea următorul cuprins:

„7.86. În instalațiile de încălzire cu apă caldă, pentru preluarea excedentului de apă provenit din dilatare, se recomandă folosirea soluțiilor cu vase de expansiune închise, cu membrană, cu presiune constantă sau cu presiune variabilă, respectiv soluția cu vase de expansiune închise cu presiune variabilă, rezervor de descărcare și pompă de adaos. Utilizarea vaselor de expansiune închise se supune prescripțiilor tehnice specifice IS CIR.”

116. Articolul 7.87 se modifică și va avea următorul cuprins:

„7.87. (1) În cazul adoptării soluției cu vas de expansiune deschis, montat în zona superioară a clădirii, se iau măsuri corespunzătoare pentru asigurarea împotriva pericolului de inundare în caz de avarie și eventual pentru evitarea contactului agentului termic cu aerul (prin membrana elastică).

(2) Lungimile — orizontale și verticale — ale conductei de siguranță de legătură cu vasul de expansiune deschis vor corespunde prevederilor din STAS 7132.”

117. Articolul 7.95 se modifică și va avea următorul cuprins:

„7.95. Pompele de circulație se prevăd cu organe de separare, precum și cu armături de reținere unisens pe conductele de refulare (montate între armăturile de închidere și pompe), după caz.”

118. Articolul 7.101 se modifică și va avea următorul cuprins:

„7.101. (1) La umplerea cu apă a cazanelor, a rețelei de distribuție și a instalațiilor interioare de încălzire se folosește apa din instalațiile de apă potabilă, cu condiția respectării art. 7.103.

(2) Racordarea se face la conducta de întoarcere a instalației de încălzire prin intermediul unui racord demontabil prevăzut cu o armătură de reținere, pentru a împiedica pătrunderea apei din instalația de încălzire în instalația din care se face alimentarea. Racordul de umplere se decuplează de la instalația de apă după umplerea instalației de încălzire.

(3) Pentru sistemele de mari dimensiuni, cantitatea de apă pentru umplerea instalației de încălzire și «apa de adaos» se contorizează.”

119. Articolul 7.136 se modifică și va avea următorul cuprins:

„7.136. Pentru centralele termice mici (cu puterea termică maximă de 0,3 MW) se aplică următoarele prevederi:

1. Coșurile de fum la care sunt racordate cazane care evacuează gaze de ardere cu temperaturi scăzute sau la care se poate produce condensat pe suprafața interioară a acestora se execută din materiale rezistente la coroziune chimică: de exemplu, din tuburi de șamotă, aluminiu, oțel-inox etc., rezistente și la temperatură.

2. La baza coșului se va prevedea obligatoriu un sistem de colectare și evacuare a condensatului acid. Înainte de evacuare la canalizare, condensatul colectat de la baza coșului se va trece printr-un dispozitiv de neutralizare.

3. Racordarea canalelor la coșul de fum se face la cote diferite, astfel încât să se asigure circulația normală a gazelor de ardere.”

120. Articolul 7.139 se modifică și va avea următorul cuprins:

„7.139. Pentru centralele termice mici (cu puterea termică maximă de 0,3 MW) se aplică următoarele prevederi:

1. Coșul de evacuare a gazelor de ardere situat la mai puțin de 1,50 m în plan orizontal de coama acoperișului trebuie să depășească coama cu minimum 0,50 m pentru învelitori incombustibile și 1 m pentru învelitorile combustibile. Coșul de evacuare a gazelor de ardere amplasat la distanțe mai mari de 1,50 m față de coama acoperișului va avea înălțimea de cel puțin 1 m față de învelitoare.

2. Înălțimea coșului față de terasa acoperișului trebuie să fie de minimum 1 m. Coșurile de evacuare a gazelor de ardere trebuie să depășească cu minimum 0,50 m înălțimea elementelor de supraînălțare a terasei (atice, ziduri antifoc etc.), când sunt situate la mai puțin de 3 m de marginea terasei, și cu minimum 1 m, când sunt situate la peste 3 m de marginea terasei.

3. Înălțimea minimă de amplasare a conductelor tip «ventuză» față de zona pietonală este de 2,20 m (fig. 1).

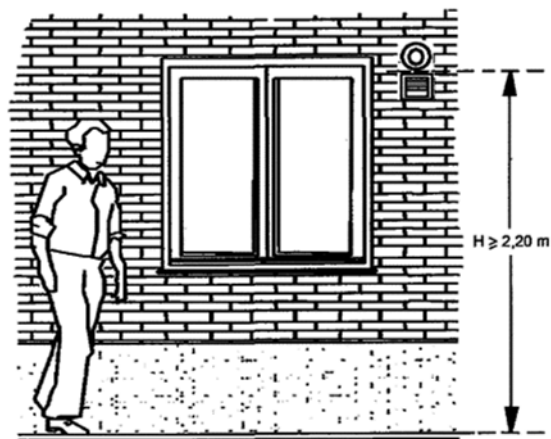


Fig. 1.*) — Înălțimea minimă de amplasare a conductelor tip «ventuză»

*) Figura 1 este reprodusă în facsimil.”

121. Articolul 7.151 se modifică și va avea următorul cuprins:

„7.151. Pentru centralele termice mici (cu puterea termică maximă de 0,3 MW) se aplică următoarele prevederi:

1. Trecerea conductelor de admisie a aerului necesar arderii/evacuării gazelor de ardere prin pereți sau planșee se face:

- protejată, în tub de protecție;
- fără îmbinări în tubul de protecție;

c) cu luarea măsurilor specifice pentru asigurarea etanșeității la aer a anvelopei clădirii.

2. Orificiile de evacuare ale coșurilor tip «ventuză» se montează la distanțe minime față de elementele constructive ale clădirii, astfel încât să nu se producă o poluare a spațiilor interioare.

3. La proiectarea și executarea construcției coșurilor de fum independente, alipite clădirilor sau înglobate în clădiri, se respectă și prevederile reglementărilor tehnice de proiectare antisismică a construcțiilor de locuințe, social-culturale, agrozootehnice și industriale.

4. Se recomandă ca racordarea mai multor cazane la coș să se facă prin canale de fum cu secțiune variabilă (fig. 2); numărul schimbărilor de direcție va fi redus la minimum.

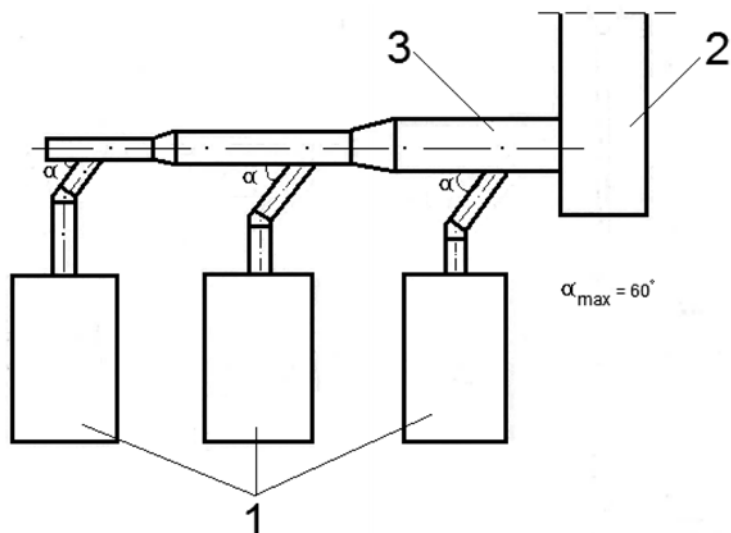


Fig. 2.*) — Racordarea cazanelor la un canal de fum comun:
1 — cazan, 2 — coș fum, 3 — canal fum

5. Conducta de evacuare a gazelor de ardere a cazanelor cu condensare tip C — tip «ventuză» trebuie să aibă o pantă ascendentă de 3% către exteriorul clădirii (în cazul în care nu există alte recomandări ale producătorului).

6. Extremitatea «ventuzei» trebuie să depășească peretele exterior cât mai puțin posibil, în concordanță cu recomandările producătorului, pentru a preveni înghețarea condensului provenit din vaporii de apă din gazele de ardere (fig. 3).

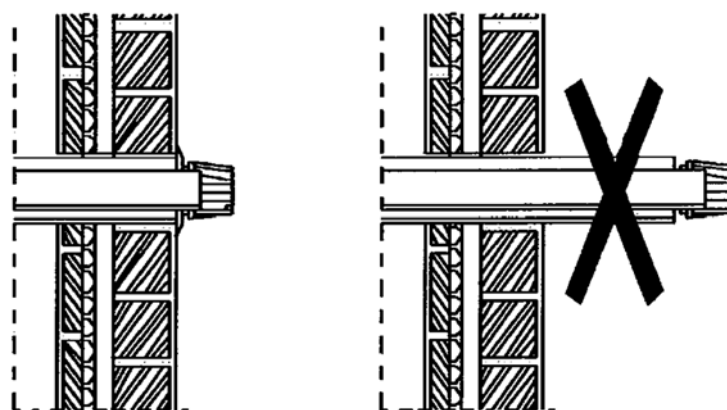


Fig. 3.*) — Distanța de ieșire a «ventuzei» în exteriorul peretelui

7. În cazul în care admisia aerului necesar arderii și evacuarea gazelor de ardere se fac cu conducte separate, trebuie respectate următoarele distanțe între cele două conducte (în cazul în care producătorul nu recomandă alte distanțe) (fig. 4):

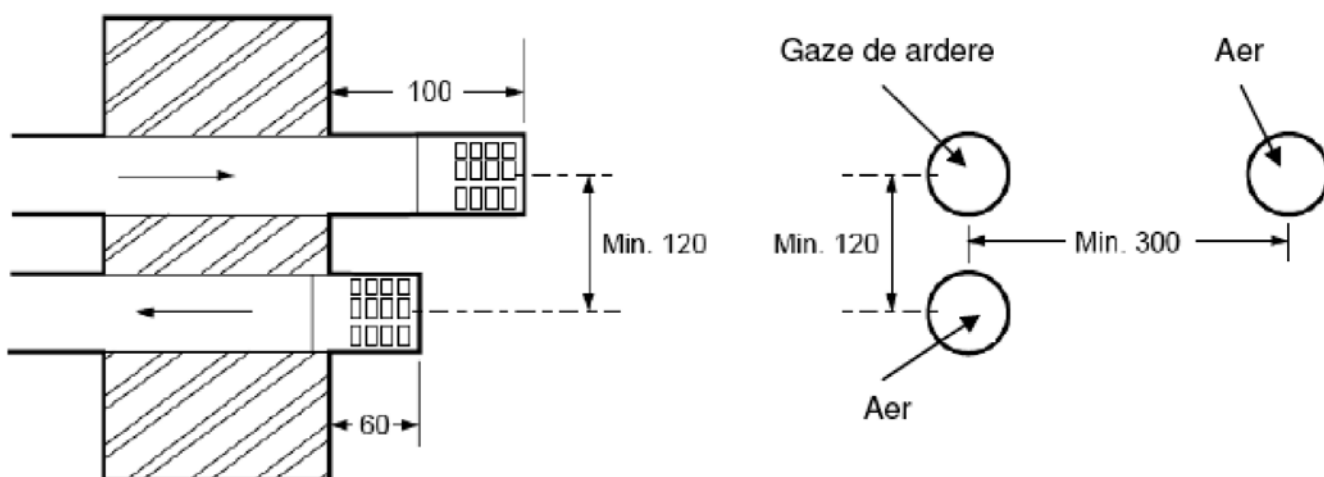


Fig. 4.*) — Distanțe recomandate între conducte de admisie/evacuare separate

8. Nu se admite racordarea cazanelor/aparatelor individuale de încălzire și de preparare a apei calde de consum la conductele de extracție prevăzute pentru ventilație.

*) Figurile 2—4 sunt reproduse în facsimil.

9. În cazul în care conductele de admisie/evacuare ies printr-o lucrare, distanța dintre axul conductelor și acoperiș trebuie să fie de minimum 0,40 m (fig. 5).

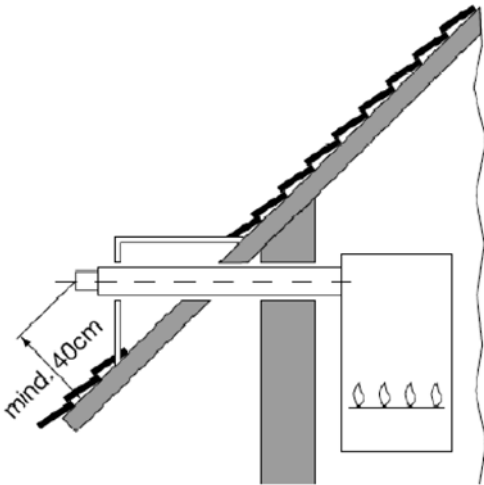


Fig. 5.*) — Distanță minimă față de acoperiș

10. În cazul aparatelor cu admisie/evacuare pe verticală — tip C3 care ies pe o terasă (acoperiș cu suprafață orizontală), distanța dintre extremitatea terminalului de evacuare și acoperiș trebuie să fie de minimum 0,40 m (fig. 6).

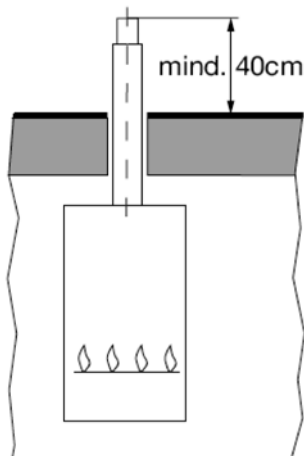


Fig. 6.*) — Distanță minimă față de podeaua terasei

11. Distanța dintre terminalul vertical de evacuare a gazelor de ardere și alt terminal pentru evacuarea gazelor de ardere trebuie să fie de minimum 0,60 m (fig. 7).

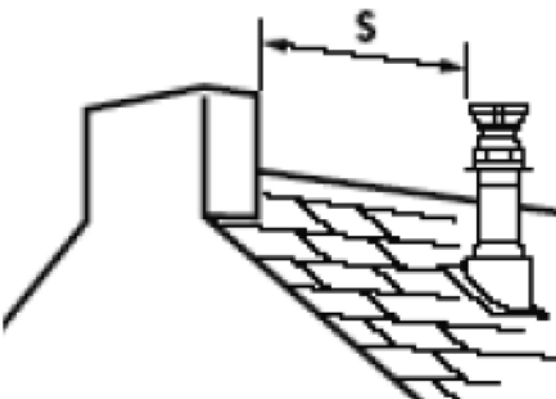


Fig. 7.*) — Distanță minimă față de alt coș

12. Distanța pe orizontală dintre terminalul de evacuare vertical și fereastra unei lucrări trebuie să fie de minimum 1,50 m (fig. 8).

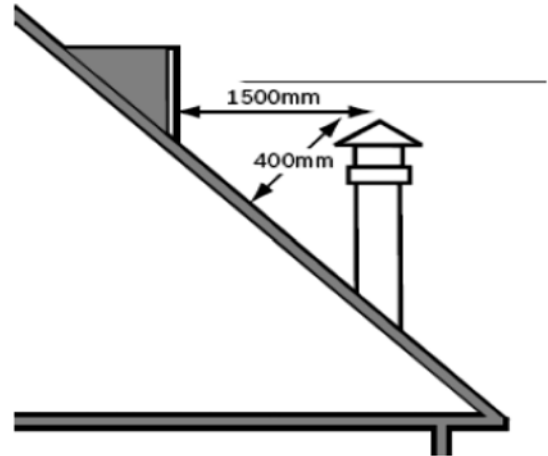


Fig. 8.*) — Distanță minimă față de fereastra unei lucrări

13. Distanța pe orizontală «d» dintre terminalul de evacuare vertical și un perete incombustibil trebuie să fie de minimum 0,50 m, iar în cazul unui perete combustibil de 1,00 m (fig. 9).

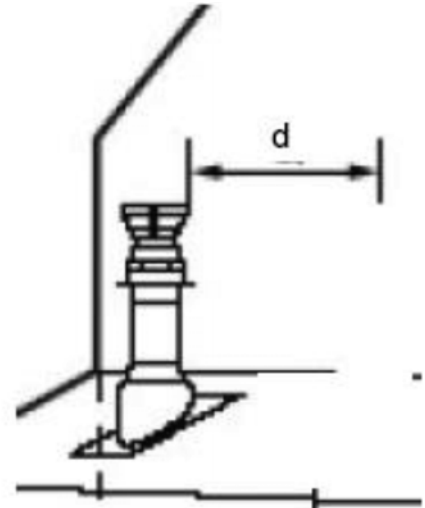


Fig. 9.*) — Distanță minimă față de un perete

14. În cazul în care clădirea are formă de «U», distanța minimă dintre «ventuză» și peretele situat paralel/față în față cu peretele prin care iese coșul tip «ventuză» trebuie să fie de minimum 3 m în cazul în care peretele are ferestre și de minimum 2 m în cazul în care acesta nu are ferestre (fig. 10).

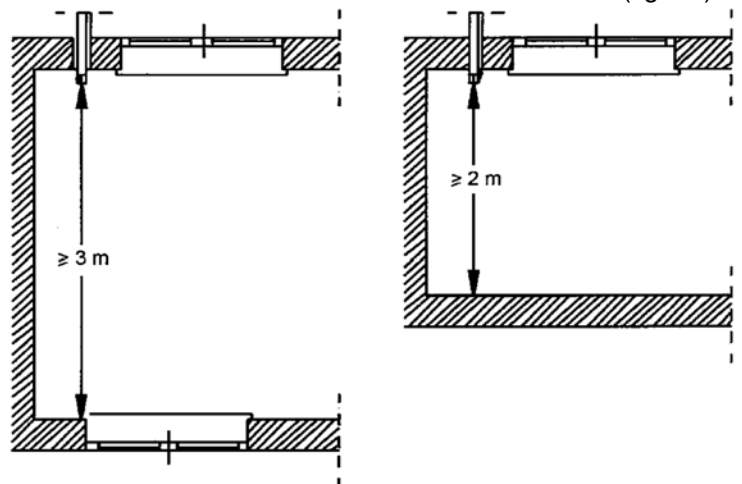


Fig. 10.*) — Distanțe minime față de un perete aflat în fața «ventuzei»

*) Figurile 5—10 sunt reproduse în facsimil.

15. Conducta de evacuare a gazelor de ardere/admisie a aerului necesar arderii nu poate avea orificiul de evacuare «ventuză» în:

- pasaje înguste (cu distanțele minime definite în fig. 10);
- curți interioare, în cazul în care lungimea sau lățimea curții este mai mică decât înălțimea celei mai înalte clădiri care împrejmuește curtea;

— logie sau ganguri acoperite.

16. În cazul centralelor murale cu tiraj forțat instalate în condominii se recomandă ca evacuarea gazelor de ardere să se facă în tipul C4 sau C8 — cu coș care depășește nivelul acoperișului condominiului (coș proiectat conform SR EN 15287-2 și SR EN 13384-2).

17. Distanța minimă pe verticală față de un acoperiș/balcon trebuie să fie de 30 cm. Dacă această distanță minimă nu poate fi respectată, coșul «ventuză» trebuie să depășească nivelul părții din față a balconului sau acoperișului.

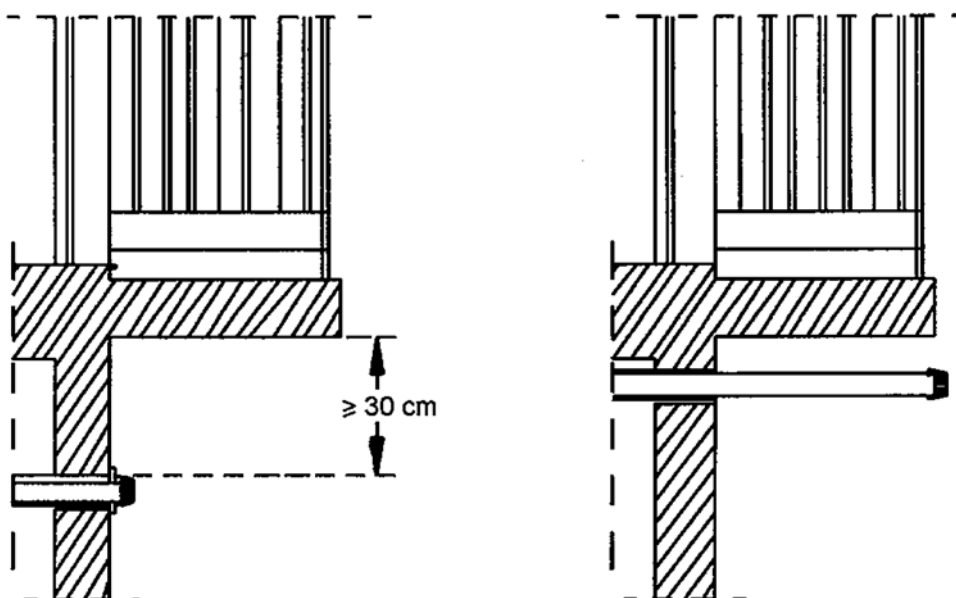


Fig. 11.*) — Distanța minimă pe verticală față de un acoperiș/balcon

18. Înălțimea minimă de amplasare a coșului «ventuză» față de zona nepietonală este de 40 cm.

19. Distanța minimă dintre două orificii de evacuare ale coșurilor «ventuză» situate la același nivel trebuie să fie de 60 cm.

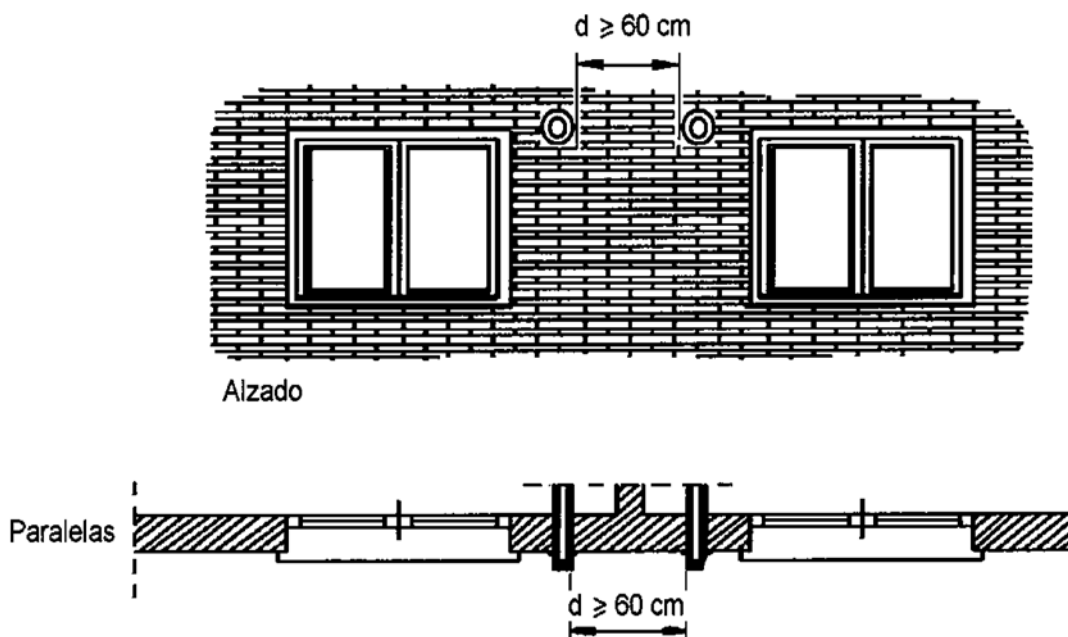


Fig. 12.*) — Distanța minimă pe orizontală dintre două «ventuze»

*) Figurile 11 și 12 sunt reproduse în facsimil.

20. Distanța minimă dintre două orificii de evacuare ale coșurilor «ventuză» care nu sunt dispuse pe aceeași verticală este de 1,50 m (fig. 13).

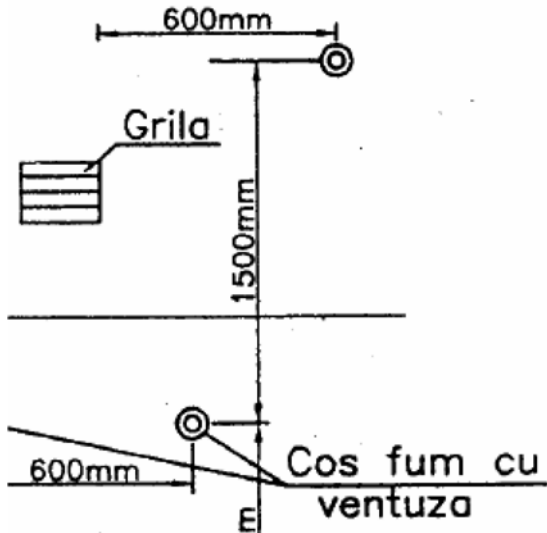


Fig. 13.*) — Distanța minimă pe verticală dintre două «ventuze» care nu sunt pe aceeași axă

21. Distanța minimă dintre două orificii de evacuare ale coșurilor «ventuză» dispuse pe aceeași verticală este de 2 m (fig. 14).

vertical: 2 m

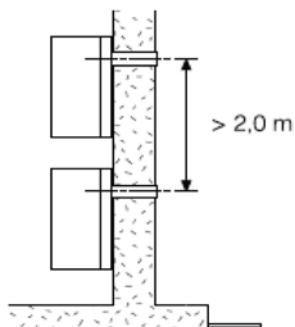


Fig. 14.*) — Distanța minimă pe verticală dintre două «ventuze» dispuse pe aceeași axă

22. În cazul în care centralele termice se instalează în blocuri de apartamente nou-construite, evacuarea gazelor de ardere se va realiza cu ajutorul unor coșuri de fum comune, la care să se racordeze câte o centrală de pe fiecare etaj. Terminalul coșului de fum comun va depăși aticul blocului cu minimum 0,5 m.

23. În cazul în care mai multe centrale termice cu tiraj forțat sunt racordate la un coș de fum comun, fiecare centrală termică trebuie să aibă pe conducta de evacuare a gazelor de ardere o clapetă antiretur gaze de ardere.

24. Coșurile de fum la care sunt racordate cazane care evacuează gaze de ardere cu temperaturi scăzute sau la care se poate produce condensat pe suprafața interioară a acestora se execută din materiale rezistente la coroziune chimică, de exemplu, din tuburi de șamotă, aluminiu, oțel-inox etc., rezistente și la temperatură.

La baza coșului se va prevedea obligatoriu un sistem de colectare și evacuare a condensatului acid. Înainte de evacuarea la canalizare, condensatul colectat de la baza coșului se va trece printr-un dispozitiv de neutralizare.

Racordarea canalelor la coșul de fum se face la cote diferite, astfel încât să se asigure circulația normală a gazelor de ardere.

În fig. 15 este prezentată această situație (cazan care are conductele de admisie a aerului necesar arderii și de evacuare a gazelor de ardere separate).

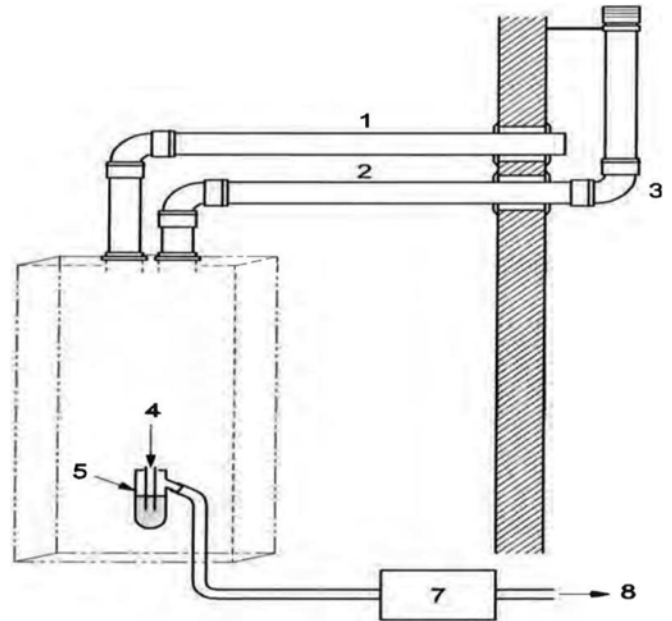


Fig. 15.*) — Evacuarea condensatului

- 1 — conductă admisie aer necesar arderii
- 2 — conductă de evacuare a gazelor de ardere
- 3 — racord cu cot la 90°
- 4 — condensat
- 5 — sifonul centralei
- 7 — dispozitiv de neutralizare condensat
- 8 — evacuare condensat cu înclinarea >3%

25. Evacuarea condensatului se face printr-un echipament de neutralizare a condensatului. Traseul până la gura de canalizare trebuie să fie la vedere. Conducta de evacuare trebuie să fie montată în pantă și trebuie să fie dotată cu elementele corespunzătoare pentru luarea de probe.

Dacă centrala termică cu condensare se instalează sub nivelul de retenție de ape reziduale, trebuie instalată o pompă pentru condensat.

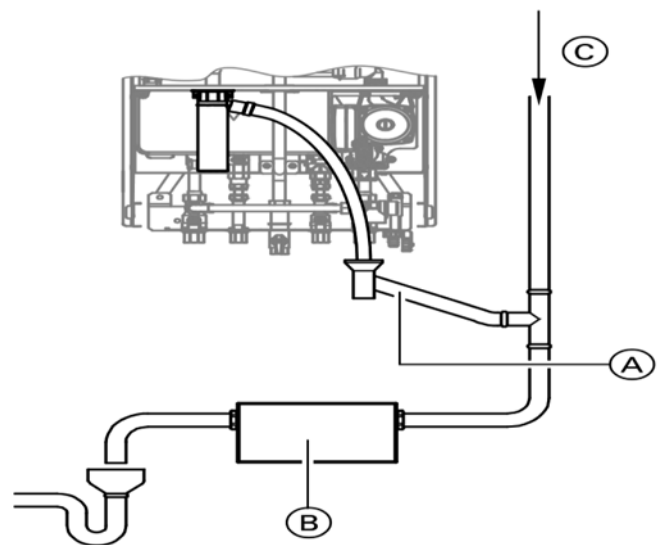


Fig. 16.*) — Evacuarea condensatului

- A — evacuarea condensatului
- B — echipament de neutralizare
- C — aerisire deasupra acoperișului

26. Racordarea centralelor termice consumatoare de combustibili gazoși la coșuri de fum prin canale de racordare din tablă metalică, rigide sau flexibile, se admite în următoarele condiții:

- secțiunea canalului de racordare este cel puțin egală cu secțiunea racordului de ieșire din centrala termică;
- porțiunea verticală a canalului de racordare, la ieșirea din centrala termică, este de cel puțin 0,40 m;
- distanța de la coșul de fum până la centrala termică este mai mică de 3 m;
- dacă distanța de la coșul de fum până în centrala termică depășește 1 m, panta către coșul de fum este de minimum 8%;
- îmbinarea și racordarea la coșul de fum se execută cu asigurarea etanșeității;
- canalele de racordare rigide sau flexibile trebuie să fie conforme cu standardele pentru coșuri de fum metalice, respectiv cu standardele SR EN 1856-1, SR EN 1856-2, SR EN 14989-1 și SR EN 14989-2.

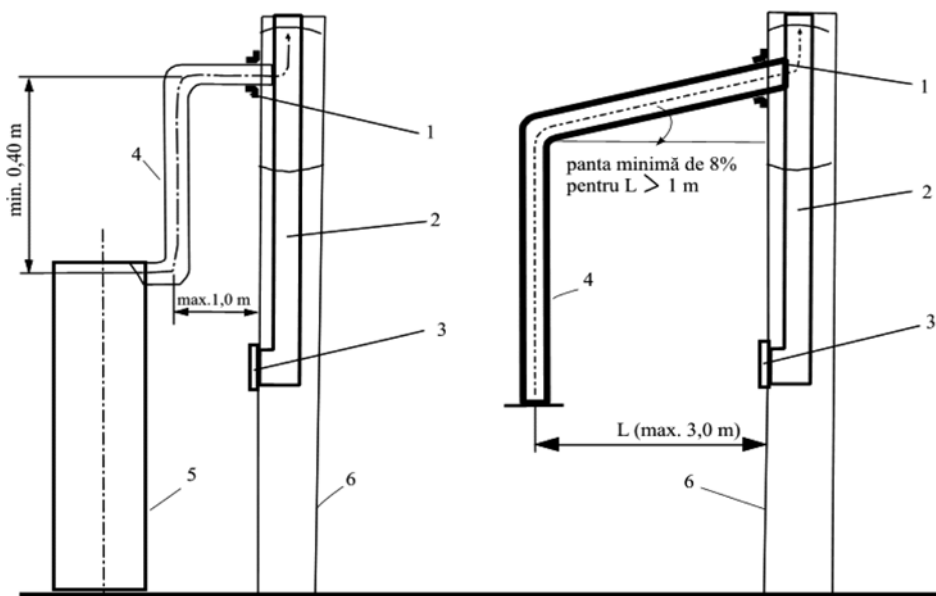


Fig. 17.*) — Racordarea la coș de fum cu burlane:

- 1 — rozetă de fixare, 2 — canal de fum, 3 — ușă de curățare, 4 — burlan,
5 — aparat consumator de combustibili gazoși, 6 — perete exterior

27. La centralele termice alimentate cu combustibili gazoși sunt interzise:

- trecerea canalelor de racordare dintr-o încăpere în alta, cu excepția canalelor de racordare agrementate în condițiile legislației în vigoare, care îndeplinesc cerințele de etanșeitare;
- montarea dispozitivelor de închidere sau obturare a secțiunii de ieșire a gazelor de ardere de la centrala termică;
- evacuarea gazelor de ardere în podurile caselor;
- evacuarea gazelor de ardere direct prin pereții exteriori ai clădirilor, cu excepția aparatelor consumatoare de combustibili gazoși prevăzute din fabricație cu astfel de evacuare;
- racordarea la canalele de fum aferente focarelor alimentate cu alt tip de combustibil (lemn, păcură, cărbune etc.).

28. La centralele termice alimentate cu combustibili gazoși:

- canalele de racordare se montează asigurându-se rezistența mecanică a întregii tubulaturi și etanșarea între tronsoanele care alcătuiesc canalul;
- tronsoanele se introduc unul în altul în sensul curgerii gazelor de ardere;
- pentru etanșarea tronsoanelor se folosesc numai materiale special destinate acestei operații;
- racordarea canalului de racordare la coșul de fum se realizează cu asigurarea etanșeității;
- în spații de pericol de explozie sau incendiu nu se folosesc canale de racordare din tablă.

29. Coșurile sunt prevăzute cu guri de vizitare etanșe și cu ștuțuri de evacuare a condensatului amplasate la partea inferioară.

30. Canalele de fum au panta ascendentă de minimum 10% spre coș.

31. Se recomandă ca unghiul de intrare al canalului de racordare în sistemul de coș măsurat între axele canalului de racordare și axa verticală a sistemului de coș să nu depășească 45°.

32. Secțiunea coșului de fum (în cazul racordării unui singur cazan la acesta) nu va fi mai mică decât secțiunea racordului de evacuare a gazelor de ardere de la cazan.

33. Coșurile de fum se prevăd cu termoizolație pentru realizarea tirajului și evitarea scăderii temperaturii gazelor de ardere sub temperatura punctului de rouă.

34. Coșurile de fum execută și izolează față de elementele combustibile ale construcției conform reglementărilor tehnice în acest domeniu, astfel încât să nu conducă la incendii din cauza transmiterii căldurii sau scăpărilor de gaze fierbinți, flăcări, scânteii etc.

35. Nu se recomandă montarea de dispozitive de protecție la gurile de evacuare a coșurilor.

36. Este total contraindicată prelungirea coșurilor cu burlane de tablă neizolate, aceasta provocând o zonă rece care împiedică tirajul.

37. Este interzis a se folosi coșurile de zid netencuite.

38. Burlanele din metal nu vor fi instalate la o distanță mai mică de 70 cm față de pereții de scândură sau paintă.

39. Nu este permis ca în coșuri să fie zidite elemente combustibile ale acoperișului, planșeului etc.

40. Se interzice trecerea conductelor de încălzire și ale instalațiilor de utilizare (inclusiv a celor de dezaerisire) prin coșuri și canale de fum (cu excepția instalațiilor pentru recuperarea căldurii gazelor de ardere).

*) Figura 17 este reprodusă în facsimil.

41. În cazul în care înălțimea acoperișului unei clădiri adosate depășește înălțimea clădirii centralei termice, cotele de supraînălțare a coșului de fum se referă la acoperișul clădirii vecine.

42. Pentru coșurile înalte la care se produce o răcire a gazelor se prevede o secțiune variabilă a coșului, aceasta scăzând de la bază către partea superioară, condiție necesară pentru a păstra o viteză cât mai constantă a gazelor.

43. Coșurile de fum se execută din materiale ceramice rezistente la temperatură, metal sau alte materiale rezistente la coroziune și temperatură, ținând seama și de indicațiile producătorului de cazane și de reglementările specifice.

44. Coșurile de fum și canalele de fum montate în exteriorul clădirii se termoizolează.

45. Coșurile de fum din zidărie, înglobate în clădiri, se șamotează/tubează la partea interioară.

46. La executarea coșurilor se are în vedere ca acestea să nu străbată spații cu pericol de incendiu sau explozie sau să nu ajungă în contact cu elemente combustibile ale șarpantelor sau incombusibile cu rezistență scăzută la foc, luându-se măsuri de realizare a protecției acestora.

47. Pentru protecția la coroziune se iau și alte măsuri, inclusiv acoperiri rezistente la temperatură ale suprafețelor metalice.

48. Coșurile de fum metalice autoportante se montează pe fundații de beton, care au o înălțime de minimum 30 cm față de nivelul solului.

49. Se verifică să fie respectate toate indicațiile producătorului.

50. Coșurile cazanelor alimentate cu combustibil gazos trebuie curățate cel puțin o dată pe an, iar coșurile centralelor alimentate cu combustibil lichid sau solid trebuie curățate cel puțin de două ori pe an.”

122. După articolul 7.168 se introduce un nou articol, articolul 7.168.1, cu următorul cuprins:

„7.168.1. Centralele termice murale cu cameră etanșă se instalează pe pereți incombusibili. Când nu este posibil acest lucru, montarea pe materiale combustibile a centralelor termice murale se face interpunând materiale incombusibile între acestea și materialul combustibil sau elementele de distanțare care pot fi:

— straturi de tencuială de minimum 1 cm grosime sau plăci din materiale electroizolante incombusibile cu grosimea de minimum 0,5 cm, cu o lățime care depășește cu cel puțin 3 cm pe toate laturile centralei termice murale;

— elemente de susținere din materiale incombusibile (de exemplu, console metalice etc.) care distanțează centrala termică murală cu cel puțin 3 cm pe toate laturile față de elementul combustibil.”

123. Articolul 7.215 se modifică și va avea următorul cuprins:

„7.215. Punctele termice urbane (de zonă, de cvartal) sau punctele termice industriale se realizează potrivit Normativului pentru proiectarea și executarea sistemelor centralizate de alimentare cu energie termică — rețele și puncte termice, indicativ NP 058-02, aprobat prin Ordinul ministrului transporturilor, construcțiilor și turismului nr. 931/2002*).

*) Ordinul ministrului transporturilor, construcțiilor și turismului nr. 931/2002 nu a fost publicat în Monitorul Oficial al României, Partea I.”

124. Articolul 7.216 se modifică și va avea următorul cuprins:

„7.216. (1) Punctele termice urbane se împart în:
a) puncte termice ce prepară agent termic secundar pentru încălzire și apă caldă de consum;

b) puncte termice care prepară apă caldă de consum, iar pentru încălzire sunt doar puncte de predare-primire (în cazul racordării directe a instalațiilor de încălzire);

c) puncte termice care prepară numai apă caldă de consum.
(2) În funcție de modul de racordare a instalațiilor de încălzire la rețeaua de agent termic primar, punctele termice se împart în:

a) puncte termice cu racordare directă;
b) puncte termice cu racordare directă cu amestec;
c) puncte termice cu racordare indirectă.
(3) În funcție de tipul consumatorilor deserviți, punctele termice se împart în:
a) puncte termice urbane;
b) puncte termice industriale.”

125. Articolul 7.218 se modifică și va avea următorul cuprins:

„7.218. (1) În funcție de temperatura agentului termic primar, punctele termice se clasifică în:

a) puncte termice alimentate cu apă fierbinte (utilizate atât pentru consumatori industriali, cât și pentru consumatori urbani);
b) puncte termice alimentate cu apă caldă (utilizate numai pentru consumatori urbani).

(2) Agentul termic pentru încălzirea consumatorilor urbani (rezidențiali) furnizat de punctele termice are temperatura maximă de 95°C.”

126. Articolul 7.219 se modifică și va avea următorul cuprins:

„7.219. Pentru creșe și grădinițe, temperatura agentului termic pentru încălzire este de 80—85°C. Pentru sistemele de încălzire prin radiație, temperatura este mai mică de 60°C.”

127. Articolul 7.220 se modifică și va avea următorul cuprins:

„7.220. (1) Diferența de temperatură nominală între ducere și întoarcere este de:

a) 40°C—60°C, pentru rețelele de apă fierbinte;
b) 20°C pentru rețelele de apă caldă.
(2) Pentru rețelele de abur, temperatura/presiunea se stabilește în funcție de procesele tehnologice și termice la care sunt utilizate.”

128. Articolul 7.226 se modifică și va avea următorul cuprins:

„7.226. Modulele termice pot fi concepute și pentru utilizarea altor forme de energie primară, surse regenerabile, cum ar fi energia solară, geotermală, căldura aerului atmosferic.”

129. Articolul 7.233 se modifică și va avea următorul cuprins:

„7.233. Sursele regenerabile de energie utilizate în general în sistemele de încălzire sunt:

a) energia vântului;
b) energia solară;
c) energia aerotermală;
d) energia geotermală și hidrotermală;
e) biomasa certificată;
f) gazul din deșeuri;
g) gazul din tratarea apelor uzate;
h) biocombustibilii.”

130. Articolul 7.242 se modifică și va avea următorul cuprins:

„7.242. Pompele de căldură se dimensionează pentru a prelua 60—80% din sarcina nominală pentru încălzire. Restul sarcinii termice este asigurat printr-o sursă suplimentară sau pot fi utilizate sisteme de pompe de căldură hibride (sistem de pompă de căldură care înglobează și o centrală termică cu combustibil gazos).”

131. Articolul 7.243 se abrogă.

132. Articolul 7.244 se abrogă.

133. Articolul 7.250 se modifică și va avea următorul cuprins:

„7.250. În cazul utilizării surselor primare combinate (de exemplu, sistem de pompă de căldură hibrid compus dintr-o pompă de căldură și cazan), sursa de vârf se montează în serie cu pompa de căldură, pe conducta de ieșire din aceasta.”

134. Articolul 7.276 se modifică și va avea următorul cuprins:

„7.276. Se recomandă montarea reguletoarelor de presiune diferențială la baza coloanelor din instalațiile interioare de încălzire centrală cu apă caldă care alimentează corpuri de încălzire echipate cu robinete cu cap termostatic.

Reglarea acestor echipamente se va realiza astfel încât la baza fiecărei coloane din clădire să fie același disponibil de presiune.”

135. Articolul 7.283 se modifică și va avea următorul cuprins:

„7.283. (1) Pentru clădirile de locuit, contorizarea se face pe clădire, tronson de clădire sau pe apartament, în funcție de schema de distribuție adoptată.

(2) Este obligatorie contorizarea separată a consumurilor de căldură aferente spațiilor cu altă destinație decât locuirea din clădirile de locuit colective (magazine, birouri etc.).

(3) În cazul clădirilor multifuncționale (cu destinații multiple) se va realiza contorizarea pentru fiecare zonă termică climatizată (încălzită/răcită).”

136. Articolul 8.1 se modifică și va avea următorul cuprins:

„8.1. Rețelele termice servesc la transportul agenților termici (apă caldă, apă fierbinte sau abur) de la sursele de producere a agentului termic și punctele termice la instalațiile interioare de încălzire.”

137. Articolul 8.2 se modifică și va avea următorul cuprins:

„8.2. Prevederile din prezenta reglementare tehnică se aplică la:

a) rețelele termice exterioare, de la sursele de producere a agentului termic și punctele termice la clădirile alimentate cu căldură;

b) rețelele termice interioare, de la centralele termice de imobil sau punctele termice de imobil (module termice) sau de la branșament la instalațiile interioare de încălzire.”

138. Articolul 8.4 se modifică și va avea următorul cuprins:

„8.4. Rețelele termice se compun din:

a) conductele propriu-zise și piesele de legătură aferente (coturi, curbe, ramificații, reducții etc.);

b) izolația termică a conductelor și mantaua de protecție;

c) elemente pentru preluarea eforturilor provenite din dilatare (compensatoare de dilatare);

d) armături de închidere, reglare, golire, dezaerisire;

e) elemente de susținere (reazeme fixe și mobile);

f) sistemul de măsură, control și localizare a avariilor, după caz;

g) elemente auxiliare de construcție (canale termice, cămine, estacade).”

139. Articolul 8.5 se modifică și va avea următorul cuprins:

„8.5. Conductele rețelelor termice exterioare se pot executa din oțel-carbon și/sau din alte materiale rezistente la temperatură ridicată. Conductele pot fi izolate cu vată minerală sau cu alte materiale izolatoare sau pot fi conducte preizolate cu spumă de poliuretanic.”

140. Articolul 8.6 se modifică și va avea următorul cuprins:

„8.6. Conductele rețelelor termice interioare se pot executa din oțel, cupru, oțel crom-nichel (INOX), polietilenă reticulară (PE-X), polibutilenă (PB) și/sau din alte materiale care se

încadrează în cerințele pentru utilizarea preconizată și care utilizează agenți termici a căror temperatură maximă este cuprinsă în domeniul de temperaturi în care pot funcționa conductele. Conductele pot fi neizolate sau izolate.”

141. Articolul 8.11 se modifică și va avea următorul cuprins:

„8.11. Se pot adopta următoarele tipuri de scheme de distribuție:

a) schema arborescentă (radială);

b) schema inelară;

c) schema inelar-radială (buclată).”

142. Articolul 8.12 se modifică și va avea următorul cuprins:

„8.12. Alegerea tipului de schemă de distribuție se face în funcție de amplasarea, mărimea și importanța consumatorilor, de constrângerile impuse de teren și de celelalte rețele, urmărindu-se asigurarea unei bune echilibrări hidraulice a rețelei și a unor costuri de investiție și consumuri de materiale reduse.”

143. Articolul 8.13 se modifică și va avea următorul cuprins:

„8.13. Se recomandă folosirea schemei de distribuție arborescentă datorită costurilor de investiție reduse și a exploatarei mai simple. Schema de distribuție inelară se adoptă atunci când, utilizând o distribuție radială, nu se pot obține echilibrarea și stabilitatea hidraulică necesare, oferind avantajul alimentării cu căldură și în situații de avarie a majorității consumatorilor, mai puțin a celor din zona avariata.”

144. Articolul 8.14 se modifică și va avea următorul cuprins:

„8.14. La stabilirea configurației rețelei termice se urmărește obținerea traseului cu lungime minimă de conducte, cu număr minim de cămine de vizitare și cu cât mai puține intersecții cu alte rețele edilitare și cu arterele de circulație.”

145. Articolul 8.15 se modifică și va avea următorul cuprins:

„8.15. Amplasarea rețelelor termice exterioare se face, de preferință, în spații verzi, urmărindu-se paralelismul cu axul arterelor de circulație și/sau limitele clădirilor și realizarea compensării naturale a dilatărilor conductelor.”

146. Articolul 8.17 se modifică și va avea următorul cuprins:

„8.17. În cazul pozării de-a lungul unui drum public, traseul rețelei se fixează, de regulă, pe partea cu cele mai multe puncte de utilizare (racorduri), iar subtraversarea drumului public pentru racordarea consumatorilor amplasați pe partea cealaltă a drumului se face, de regulă, perpendicular pe axul acestuia.”

147. Articolul 8.18 se modifică și va avea următorul cuprins:

„8.18. Ramificațiile din rețelele termice se fac, de regulă, perpendicular pe conducta principală, iar schimbările de direcție se fac în unghiuri mai mari sau egale cu 90 de grade.”

148. Articolul 8.30 se modifică și va avea următorul cuprins:

„8.30. Pozarea conductelor în canalele termice și stabilirea dimensiunilor canalelor se fac cu respectarea distanțelor minime din reglementările tehnice aplicabile (Normativ de proiectare, execuție și exploatare pentru rețele termice cu conducte preizolate, indicativ NP 029-02, aprobat prin Ordinul ministrului transporturilor, construcțiilor și turismului nr. 940/2003*).

*) Ordinul ministrului transporturilor, construcțiilor și turismului nr. 940/2003 nu a fost publicat în Monitorul Oficial al României, Partea I.”

149. Articolul 8.31 se modifică și va avea următorul cuprins:

„8.31. Conductele preizolate termic se montează direct în sol. La pozarea în sol a conductelor preizolate și la realizarea rețelelor termice cu astfel de conducte se respectă prevederile reglementărilor tehnice aplicabile (NP 029-02).”

150. Articolul 8.32 se modifică și va avea următorul cuprins:

„8.32. (1) Conductele preizolate care înlocuiesc rețele termice existente montate în canale termice se pot monta în canalul existent, dacă pereții acestuia nu sunt în stare degradată.

(2) În cazul în care gabaritul conductelor preizolate depășește spațiul disponibil în canalul termic, o parte din conducte se montează îngropate în sol, lângă canal, după demolarea unui perete al canalului termic, de regulă, cel opus clădirii.”

151. Articolul 8.56 se modifică și se completează și va avea următorul cuprins:

„8.56. Traseele conductelor instalațiilor de încălzire interioare se aleg astfel încât să asigure:

- a) alimentarea tuturor consumatorilor;
- b) accesul la conducte, aparate și armături în timpul exploatarei;
- c) lungimi minime de rețea;
- d) autocompensarea dilatărilor;
- e) evitarea golurilor la trecerea prin elementele structurale;
- f) reducerea golurilor la trecerea prin elementele de anvelopă ale clădirii;

g) respectarea prevederilor din tabelul 8.8 referitor la distanțele minime normate dintre conductele instalației de încălzire și elementele de construcție, executate din materiale combustibile;

h) respectarea principiului unor lungimi egale de conducte în vederea menținerii de pierderi de sarcină aproximativ egale între:

- brașamentul clădirii și baza coloanelor;
- brașamentul la coloană și modulele termohidraulice de racord ale apartamentelor.”

152. Articolul 8.62 se modifică și va avea următorul cuprins:

„8.62. (1) În cazul utilizării unor scheme sau sisteme la care se amplasează conductele sub pardoseală (încălzire cu distribuție orizontală de apartament, încălzire prin radiație de joasă temperatură) se recomandă:

— prevederea unor măsuri prin care să se poată controla etanșeitatea instalației. Utilizarea acestor soluții este condiționată de folosirea unor materiale (conducte, fittinguri) cu fiabilitate ridicată și cu posibilități de înlocuire (de exemplu, conducte de material plastic de tip «țeavă în țevă»). În aceste cazuri, se adoptă schemele de distribuție care necesită cele mai puține fittinguri (ramificații, coturi, mufe). Sunt indicate schemele radiale care permit alimentarea consumatorilor direct dintr-un distribuitor și întoarcerea direct în colector;

— prevederea de izolații termice la partea inferioară a planșeelor respective.

(2) Măsuri similare se recomandă și pentru instalațiile montate la plafon (de exemplu, încălzire prin radiație) relativ la controlul etanșeității conductelor. Se vor prevedea măsuri de izolare termică la partea superioară a plăfoanelor.”

153. Articolul 8.72 se modifică și va avea următorul cuprins:

„8.72. Ori de câte ori este posibil, se adoptă trasee neregulii, cu coturi sau curbe la 90° sau trasee șerpuite, urmărind compensarea naturală. În cazul traseelor rectilinii impuse, preluarea dilatării conductei între două puncte fixe succesive se face cu compensatoare de dilatare în formă de U, Ω, tip spiră sau compensatoare axiale specializate.”

154. Articolul 8.83 se modifică și va avea următorul cuprins:

„8.83. (1) Este obligatorie contorizarea separată a consumurilor de căldură aferente spațiilor cu altă destinație

decât cea de locuire din clădirile de locuit colective (magazine, birouri etc.). În cazul clădirilor multifuncționale, caracterizate de zone termice climatizate diferite, se vor prevedea contoare de căldură separat, pentru fiecare zonă termică a clădirii.

(2) La consumatorii din alte categorii de clădiri civile se ține seama de necesitatea de contorizare parțială în funcție de destinația spațiului.

(3) În clădirile de locuit etajate, în care, pentru instalația de încălzire centrală se folosește o schemă de distribuție cu coloane verticale, contorizarea energiei termice se poate face pe clădire, pe scară, pe apartament sau pe corpurile de încălzire.

(4) Pentru clădirile de locuit cu parter și etajate, cu instalație de încălzire având distribuție individuală la nivel de apartament, este recomandată contorizarea energiei termice pe apartament. În acest caz, consumul de energie termică înregistrat trebuie să includă și căldura necesară preparării sale, dacă prepararea apei calde de consum se face local.”

155. Articolul 8.91 se modifică și va avea următorul cuprins:

„8.91. (1) Grosimea izolației termice se stabilește pe baza calculului tehnico-economic de optimizare, în care se iau în considerare următoarele:

a) pentru rețelele termice de apă cu reglaj calitativ — temperatura medie anuală a agentului termic și debitul nominal de agent termic;

b) pentru rețelele de apă cu reglaj cantitativ — temperatura agentului termic și debitul mediu anual de agent termic.

(2) Temperatura mediului ambiant se consideră:

a) la pozarea aeriană (în exterior) sau în canale — temperatura medie a aerului ambiant pentru perioada de funcționare a rețelei;

b) la pozarea direct în sol, fără canal — temperatura medie a solului la adâncimea de pozare a conductelor pentru perioada de funcționare a rețelei.”

156. Articolul 8.104 se modifică și va avea următorul cuprins:

„8.104. (1) La trecerile prin pereți, planșee și elemente de anvelopă, conductele aparente sau mascate (în canale, ghene etc.) se montează în tuburi de protecție sau piese speciale, care să permită mișcarea liberă a conductelor datorită dilatării, să asigure protecția mecanică a conductelor izolate, dar și etanșeitatea la aer a străpungerilor prin anvelopa clădirii. În funcție de rolul de protecție la foc al elementelor de construcție se alege ansamblul trecerii prin pereți (construcții și instalații), ținând seama, obligatoriu, de reglementările tehnice privind securitatea la incendiu.

(2) Pentru traversarea elementelor structurale se va ține seama și de prevederile de protecție la zgomot, în vederea evitării creării de punți acustice.”

157. Articolul 9.7 se modifică și va avea următorul cuprins:

„9.7. (1) Tehnologia de îmbinare a țevilor pentru realizarea instalațiilor de încălzire (lipire, sudură, fittinguri cu filet, cuplaje mecanice canelate, flanșe etc.) se alege de către executant, conform prevederilor proiectului.

(2) Pentru îmbinările prin lipire, respectiv prin sudură, pentru diametrele mici, vor fi luate măsurile necesare pentru a se evita obturarea secțiunii conductei.”

158. Articolul 9.8 se modifică și va avea următorul cuprins:

„9.8. Pompele de circulație, schimbătoarele de căldură, cazanele și recipientele, precum și unitățile terminale (corpuri statice, ventiloconvectoare, aeroterme etc.) se racordează la instalație prin îmbinări demontabile.”

159. Articolul 9.9 se modifică și va avea următorul cuprins:

„9.9. Îmbinarea între conducte și armături se execută prin tehnologiile utilizate pentru îmbinarea țevilor, după tipul armăturii utilizate.”

160. Articolul 9.10 se modifică și va avea următorul cuprins:

„9.10. Schimbările de direcție ale conductelor din oțel se realizează:

- prin intermediul fittingurilor filetate;
- prin îndoirea țevilor;
- prin intermediul curbelor, coturilor și teurilor de sudat;
- prin intermediul curbelor, coturilor și teurilor pentru cuplaje mecanice canelate.”

161. Articolul 9.13 se modifică și va avea următorul cuprins:

„9.13. (1) Tuburile de protecție pentru conductele la trecerea prin planșee vor depăși partea superioară a planșeului cu 2—3 cm.

(2) Tuburile de protecție pentru conductele de legătură la corpurile de încălzire vor avea dimensiuni suficient de mari pentru a permite deplasarea legăturii la dilatarea coloanei verticale.

(3) Pe porțiunile de conducte ce traversează pereți sau planșee nu se fac îmbinări. Pe conductele montate în șanțuri, în pereți, numărul îmbinărilor se va reduce la minimum. Pe conductele montate în șapă, în planșee, nu se fac îmbinări.

(4) În cazul tuburilor de protecție pentru elemente de încălzire (conducte etc.) care străpung elementele de anvelopă ale clădirii se vor lua măsuri specifice pentru asigurarea etanșeității la aer a anvelopei clădirii.”

162. Articolul 9.19 se modifică și va avea următorul cuprins:

„9.19. Pentru racordarea conductelor la echipamente care produc vibrații (conducte de combustibil lichid sau gazos la arzătoare, conducte de agent termic la ventiloconvectoare și aeroterme, conducte de racordare a pompelor etc.) se vor folosi racorduri sau legături elastice, în scopul împiedicării transmiterii zgomotului și vibrațiilor și pentru protejarea mecanică a echipamentelor.”

163. Articolul 9.20 se modifică și va avea următorul cuprins:

„9.20. La montarea armăturilor cu flanșe sau cu cuplaje mecanice canelate se verifică și se asigură, înaintea strângerii șuruburilor, paralelismul între suprafețele ce vor fi îmbinate.”

164. Articolul 9.26 se modifică și va avea următorul cuprins:

„9.26. Conductele montate în subsoluri tehnice și canale subterane, respectiv conductele montate în zone în care termoizolația poate fi deteriorată (prin acțiunea mediului sau alte acțiuni) se prevăd cu înveliș protector al termoizolației, adecvat acțiunilor la care poate fi supusă.”

165. Articolul 9.38 se modifică și va avea următorul cuprins:

„9.38. (1) La montarea echipamentelor se respectă următoarele condiții tehnice:

- pentru utilajele statice se asigură verticalitatea și orizontalitatea, cu abaterile admise și realizarea transmiterii corecte a eforturilor pe reazeme;
- se realizează conformarea antisismică a suporturilor;
- pentru utilajele la care rezultă solicitări dinamice în funcționare se efectuează, în plus, echilibrarea și centrarea acestora, conform prescripțiilor din documentația tehnică a utilajului; de asemenea se asigură izolarea contra transmiterii vibrațiilor la elementele de construcții.

(2) Instalarea generatoarelor de aer cald se face în conformitate cu prevederile cuprinse în instrucțiunile tehnice specifice ISCIR, precum și cu instrucțiunile de montare ale producătorilor.

(3) Sistemele de fixare a suporturilor de susținere a tuburilor, tubulaturii sau panourilor radiante de acoperiș sau pereții halei pe care o încălzesc vor fi alese astfel încât să susțină sarcina suspendată. Deoarece aceste echipamente nu sunt statice, ca urmare a dilatărilor din timpul funcționării, se vor asigura atât elemente de susținere flexibile, cât și elemente pentru preluarea dilatărilor echipamentelor, care de obicei fac parte din accesoriile acestora.”

166. Articolul 9.41 se modifică și va avea următorul cuprins:

„9.41. Verificarea calității execuției lucrărilor de instalații de încălzire se face în conformitate cu prevederile legale în vigoare la data executării lucrărilor.”

167. Articolul 9.42 se modifică și va avea următorul cuprins:

„9.42. Pentru lucrările ascunse (conducte mascate sau înglobate în elemente de construcție, conducte montate în canale termice nevizitabile etc.) se întocmesc «procese-verbale pentru verificarea calității lucrărilor care devin ascunse».”

168. Articolul 9.43 se modifică și va avea următorul cuprins:

„9.43. După executarea lucrărilor instalației de încălzire se verifică să nu existe niciun risc de rănire prin contact (muchii sau colțuri tăioase, bavuri, suprafețe fierbinți).”

169. Articolul 10.3 se modifică și va avea următorul cuprins:

„10.3. Pentru efectuarea probelor la cald și de eficacitate sunt necesare următoarele operații:

- pornirea instalației;
- echilibrarea hidraulică;
- verificarea dispozitivelor de reglare automată.”

170. Articolul 10.7 se modifică și va avea următorul cuprins:

„10.7. În vederea executării probei la rece se asigură deschiderea completă a tuturor armăturilor de închidere, echilibrare și de reglaj, închiderea conductelor de legătură la vasul de expansiune deschis, închiderea armăturilor de siguranță de la cazane și de la vasul de expansiune închis în concordanță cu presiunea de probă, verificarea punctelor de racordare a instalației la conducta de apă potabilă și la pompa de presiune.”

171. Articolul 10.8 se modifică și va avea următorul cuprins:

„10.8. Înainte de proba de presiune la rece instalația se spală cu apă.

Spălarea instalației cuprinde racordarea conductei de ducere a instalației la conducta de apă, umplerea instalației, racordarea conductei de întoarcere a instalației la jgheabul de golire la canalizare și menținerea instalației sub jet continuu până când în apa golită din instalație nu se mai observă impurități (nămol, nisip etc.). Operația se repetă cu schimbarea sensului de circulație a apei. Spălarea instalației trebuie să se execute astfel încât impuritățile să nu se adune în echipamente (corpuri statice, baterii, pompe, schimbătoare, cazane etc.).”

172. Articolul 10.14 se modifică și va avea următorul cuprins:

„10.14. (1) La instalațiile de încălzire cu apă, umplerea instalației se face pe conducta de retur cu apă, cu caracteristicile prevăzute de prezentul normativ.

(2) La umplere, organele de închidere sunt deschise; pe măsura umplerii și dezaerisirii instalației se închid armăturile de dezaerisire.

(3) După terminarea umplerii se închide robinetul de pe conducta de alimentare cu apă. La instalațiile de încălzire cu abur se umple cu apă numai cazanul (nivel controlat la sticla de nivel a cazanului).”

173. Articolul 10.19 se modifică și va avea următorul cuprins:

„10.19. (1) Se urmărește ordinea operațiunilor de funcționare a arzătorului cazanului:

- a) prevenirea focarului;
- b) admisia combustibilului;
- c) aprinderea flăcării.

(2) Timpul de prevenirea este indicat în cartea tehnică a arzătorului. La arzătoarele cu combustibil lichid, prevenirea are loc după încălzirea electrică a capului duzei.

(3) În lipsa combustibilului are loc oprirea de avarie și este necesară repornirea manuală a arzătorului.

(4) Dacă flacăra nu se aprinde, operație sesizată de supravegherea de flacăra, arzătorul se oprește și necesită deblocarea manuală.

(5) La funcționarea cazanului în fiecare perioadă de funcționare se va măsura nivelul de zgomot din spațiul centralei termice în vederea respectării normelor de protecție la zgomot (Normativ privind acustica în construcții și zone urbane, indicativ C 125-2013, aprobat prin Ordinul viceprim-ministrului, ministrul dezvoltării regionale și administrației publice, nr. 3.384/2013).”

174. După articolul 10.45 se introduc 5 noi articole, art. 10.46—10.50, cu următorul cuprins:

„10.46. În vederea punerii în funcțiune a tuburilor radiante sau a grupurilor de combustie aferente tubulaturii radiante se realizează următoarele operațiuni:

1. Se verifică presiunea dinamică la intrare în vana de gaz. Se reglează conform indicațiilor afișate pe placa de timbru a echipamentului.

2. Se verifică următorii parametri:

- a) timp de prevenirea care se reglează conform producătorului, în funcție de tipul echipamentului;
- b) timpul de aprindere;
- c) se efectuează reglajele și se prelevează noxele;
- d) în funcție de temperatura gazelor de ardere se efectuează reglaje ale vanei de gaz. Reglajele trebuie efectuate în conformitate cu indicațiile producătorului, în funcție de tipul echipamentului.

10.47. În cazul instalației de încălzire prin radiație de medie temperatură (tuburi radiante sau tubulatură radiantă și unități-grupuri de combustie), proba la rece se face în scopul verificării rezistenței mecanice și a etanșeității elementelor instalației de încălzire prin radiație și constă în următoarele operațiuni:

- a) verificarea stării tubulaturii radiante sau a tubului radiant;
- b) verificarea tensiunii de alimentare cu energie electrică a echipamentului;
- c) verificarea funcționării motorului exhaustorului unității de combustie;
- d) verificarea funcționării aparatului electrice, verificarea funcționării panourilor de comandă.

10.48. (1) Proba la cald pentru instalațiile de încălzire prin radiație de medie temperatură (tuburi și tubulatură radiantă) are drept scop verificarea etanșeității, a modului de comportare a elementelor instalației la dilatare și contractare, a circulației gazelor arse.

(2) În cazul particular al tubulaturii radiante cu grupuri de combustie montate în exterior, se parcurg următoarele etape:

- a) verificarea etanșeității racordului de alimentare cu gaz și a conformității realizării instalației de alimentare cu gaze naturale;
- b) verificarea presiunii de intrare/ieșire la electrovana de alimentare cu gaz;
- c) verificarea filtrului stabilizator de gaz;
- d) verificarea presiunii gazului în arzător;
- e) verificarea funcționării electrovalvei de gaz;
- f) verificarea etanșeității terminalelor de gaze de ardere;
- g) verificarea calității arderii (prelevarea noxelor);

h) verificarea timpului de prevenirea care trebuie să corespundă cu cel indicat în cartea tehnică a arzătorului;

i) verificarea timpului de aprindere;

j) dacă flacăra nu se aprinde, senzorul de detecție a flăcării comandă oprirea arzătorului. Este necesară deblocarea manuală;

k) se face analiza gazelor de ardere.

10.49. (1) Pentru montajul tuburilor radiante sau al tubulaturii radiante cu grupuri de combustie se precizează câteva operațiuni care sunt specifice acestor echipamente și sunt în principal determinate de mișcarea acestora în timpul funcționării ca urmare a dilatărilor.

(2) Echipamentele supuse la oscilații datorită dilatărilor se vor monta suspendat cu ajutorul lanțurilor sau cablurilor împletite din oțel, care trebuie să fie suficient de lungi (min. 20 cm) pentru a prelua aceste mișcări, dar și rezistente pentru a susține sarcina echipamentelor.

(3) Etapele specifice de montaj sunt următoarele:

a) inserarea suportului echipamentului în poziția corectă indicată de producător;

b) fixarea lanțului (cablului) de susținere de suportul tubului sau tubulaturii radiante și blocarea cu un șurub. Fixarea se poate face și prin piese «S», cu grosimea corespunzătoare greutatei echipamentului;

c) dimensionarea lanțului (cablului) va ține seama obligatoriu de greutatea echipamentului, indicată de producător în fișa tehnică a echipamentului;

d) suspendarea de plafonul încăperii printr-un sistem de fixare ce va fi alcătuit în funcție de structura acoperișului (menghine, piese V, conexpand etc.);

e) așezarea tubulaturii sau a tuburilor pe suport (cel puțin două);

f) îmbinarea tuburilor între ele cu piese specifice (nipluri, coliere etc.) până la finalizarea traseului echipamentului, intercalându-se și elementele de preluare a dilatărilor (dacă traseul este mai mare de 18 m);

g) se fixează lateralele între tuburi și suport, de fiecare parte a acestuia, respectându-se operațiunile specifice de îmbinare în conformitate cu indicațiile producătorului.

(4) Se montează, deasupra tuburilor, ecranul reflectorizant și izolația la partea superioară în conformitate cu tipul echipamentului și recomandările producătorului.

10.50. (1) În vederea punerii în funcțiune a generatoarelor de aer cald se realizează următoarele operațiuni:

a) se verifică presiunea dinamică la intrare în vana de gaz;

b) se reglează conform indicațiilor afișate pe placa de timbru a echipamentului;

c) se verifică următorii parametri:

— timpul de prevenirea — care se reglează conform producătorului în funcție de tipul echipamentului;

— timpul de aprindere.

(2) În cazul în care procedura de aprindere eșuează sau nu se detectează flacăra se execută de obicei trei încercări de aprindere a flăcării.

(3) Resetarea echipamentelor de ultimă generație este electrică prin întreruperea și restabilirea alimentării cu energie electrică. Cu flacăra aprinsă, arzătorul va furniza o putere termică proporțională cu viteza ventilatorului. Viteza poate fi dată de:

a) controlerul manual cu putere fixă și nemodificabilă de către utilizator;

b) controlerul manual cu putere variabilă și modificabilă de către utilizator prin potențiomtru din panoul de comandă;

c) automat, în funcție de temperatura detectată, prin intermediul panoului de comandă.

(4) Ulterior se verifică parametrii arderii și se reglează echipamentul.”

175. Articolul 12.13 se modifică și va avea următorul cuprins:

„12.13. (1) Se urmărește menținerea agentului termic la temperatura prevăzută în graficul de reglare, în condițiile în care debitul de agent termic este conform proiectului.

(2) Anual se verifică calitatea agentului termic astfel încât acesta să fie în intervalele indicate de către producătorul cazanului (PH-ul, duritate, conductivitate etc.).”

176. Articolul 13.2 se modifică și va avea următorul cuprins:

„13.2. Principalele operații de întreținere sunt:

a) la cazane: curățarea de funingine și de reziduuri rezultate în urma arderii (anual sau ori de câte ori este nevoie) de personal autorizat ISCIR;

b) la arzătoare: curățarea și verificarea reglajelor (anual) de personal autorizat ISCIR;

c) la vasele de expansiune închise cu membrană se verifică perna de aer;

d) la pompe și/sau ventilatoare;

e) la schimbătoare de căldură: spălare;

f) la aparatele de măsură și control și contoare;

g) la armături;

h) la organele de reținere și supapele de siguranță;

i) la separatoarele de nămol;

j) la conducte și izolații;

k) la canale și coșul de fum: curățarea de către personal calificat.”

177. Anexa nr. 1 se modifică și se înlocuiește cu anexa nr. 1 care face parte integrantă din prezentul ordin.**178. După anexa nr. 1 se introduce o nouă anexă, anexa nr. 2, al cărei cuprins este prevăzut în anexa nr. 2 care face parte integrantă din prezentul ordin.**

Art. II. — Prezentul ordin se publică în Monitorul Oficial al României, Partea I, și intră în vigoare în 30 de zile de la data publicării.

Art. III. — Prezentul ordin nu se aplică obiectivelor/proiectelor de investiții:

a) ale căror lucrări sunt în curs de execuție la data intrării în vigoare a prezentului ordin;

b) pentru ale căror proiecte tehnice/studii de fezabilitate/documentații de avizare a lucrărilor de intervenții au fost inițiate procedurile de achiziție publică până la data intrării în vigoare a prezentului ordin, prin transmiterea spre publicare a anunțului de participare/emiterea invitației de participare, respectiv ale căror proiecte tehnice/studii de fezabilitate/documentații de avizare a lucrărilor de intervenții au fost recepționate de investitor/beneficiar ori au fost depuse spre aprobare/avizare;

c) ale căror proiecte tehnice sunt elaborate în baza studiilor de fezabilitate/documentațiilor de avizare a lucrărilor de intervenții menționate la lit. b);

d) ale căror proiecte tehnice/studii de fezabilitate/documentații de avizare a lucrărilor de intervenții necesită actualizare, în conformitate cu actele normative în vigoare, dacă au fost elaborate și recepționate de investitor/beneficiar până la data intrării în vigoare a prezentului ordin ori sunt depuse spre re aprobare/reavizare;

e) pentru care a fost aprobată finanțarea.

Ministrul dezvoltării, lucrărilor publice și administrației,
Cseke Attila-Zoltán

București, 1 februarie 2023.
Nr. 170.

*ANEXA Nr. 1
(Anexa nr. 1 la reglementarea tehnică)*

LISTA
normativelor aplicabile la proiectarea și executarea instalațiilor de încălzire centrală

Nr. crt.	Denumirea
1.	Normativ pentru proiectarea, executarea și exploatarea instalațiilor de ventilare și climatizare, indicativ I5-2010, aprobat prin Ordinul ministrului dezvoltării regionale și turismului nr. 1.659/2011
2.	Normativ pentru proiectarea, execuția și exploatarea instalațiilor electrice aferente clădirilor, indicativ I7-2011, aprobat prin Ordinul ministrului dezvoltării regionale și turismului nr. 2.741/2011
3.	Normativ de siguranță la foc a construcțiilor, indicativ P118-1999, aprobat prin Ordinul ministrului lucrărilor publice și amenajării teritoriului nr. 27/N/1999*)
4.	Normativ privind proiectarea, execuția și exploatarea instalațiilor sanitare aferente clădirilor, indicativ I9-2022, aprobat prin Ordinul ministrului dezvoltării, lucrărilor publice și administrației nr. 2.960/2022
5.	Normativ privind proiectarea, realizarea și exploatarea construcțiilor pentru școli și licee, indicativ NP 010-2022, aprobat prin Ordinul ministrului dezvoltării, lucrărilor publice și administrației nr. 1.203/2022
6.	Normativ pentru construcții spitalicești, indicativ NP 015-2022, aprobat prin Ordinul ministrului dezvoltării, lucrărilor publice și administrației nr. 2.412/2022
7.	Normativ privind proiectarea, execuția și exploatarea construcțiilor pentru creșe, indicativ NP 022-2021, aprobat prin Ordinul ministrului dezvoltării, lucrărilor publice și administrației nr. 749/2021

*) Ordinul ministrului lucrărilor publice și amenajării teritoriului nr. 27/N/1999 nu a fost publicat în Monitorul Oficial al României, Partea I.

Nr. crt.	Denumirea
8.	Normativ de proiectare, execuție și exploatare pentru rețele termice cu conducte preizolate, indicativ NP 029-02, aprobat prin Ordin al ministrului transporturilor, construcțiilor și turismului nr. 940/2003**)
9.	Normativ pentru proiectarea și executarea sistemelor centralizate de alimentare cu energie termică — rețele și puncte termice, indicativ NP 058-02, aprobat prin Ordinul ministrului transporturilor, construcțiilor și turismului nr. 931/2002**)
10.	Normativ pentru exploatarea sistemelor centralizate de alimentare cu energie termică—rețele și puncte termice, indicativ NP 059-2002, aprobat prin Ordinul ministrului transporturilor, construcțiilor și turismului nr. 926/2002**)
11.	Norme tehnice pentru proiectarea, executarea și exploatarea sistemelor de alimentare cu gaze naturale, aprobate prin Ordinul președintelui Autorității Naționale de Reglementare în Domeniul Energiei nr. 89/2018
12.	Normativ privind acustica în construcții și zone urbane, indicativ C 125-2013, aprobat prin Ordinul viceprim-ministrului, ministrul dezvoltării regionale și administrației publice, nr. 3.384/2013

**) Ordinele ministrului transporturilor, construcțiilor și turismului nr. 940/2003, nr. 931/2002 și nr. 926/2002 nu au fost publicate în Monitorul Oficial al României, Partea I.

ANEXA Nr. 2
(Anexa nr. 2 la reglementarea tehnică)

L I S T A

standardelor aplicabile la proiectarea și executarea instalațiilor de încălzire centrală

NOTĂ:

Se utilizează cele mai recente ediții ale standardelor române de referință, împreună cu, după caz, anexele naționale, amendamentele și eratele publicate de către organismul național de standardizare.

Standarde obligatorii

Nr. crt.	Indicativul	Denumirea
1.	SR EN 16798-1/NA	Performanța energetică a clădirilor — Ventilarea clădirilor. Partea 1: Parametri ambientali pentru proiectarea și evaluarea performanței energetice a clădirilor, privind calitatea aerului interior, confortul termic, iluminatul și acustica. Modul M1-6. Anexă națională
2.	SR EN 12831-1	Performanța energetică a clădirilor. Metodă de calcul al sarcinii termice de dimensionare. Partea 1: Necesarul de căldură pentru încălzire, Modul M3-3
3.	SR EN 1264-1 SR EN 1264-2	Instalații cu suprafețe de încălzire și de răcire integrate, cu agent termic apă. Partea 1: Definiții și simboluri Instalații cu suprafețe de încălzire și de răcire integrate, cu agent termic apă. Partea 2: Încălzire prin pardoseală: Metode de determinare a puterii termice prin calcul și prin metode de încercare
4.	STAS 7132	Instalații de încălzire centrală. Măsuri de siguranță la Instalațiile de încălzire centrală cu apă având temperatura maximă de 115 °C

Standarde și reglementări tehnice utile

Nr. crt.	Indicativul	Denumirea
1.	SR 4369	Instalații de încălzire și ventilare. Terminologie.
2.	STAS 185	Instalații sanitare, de încălzire centrală, de ventilare și de gaze naturale. Conducte pentru fluide. Semne și culori convenționale
3.	STAS 1797/2	Instalații de încălzire centrală. Dimensionarea radiatoarelor de fontă
4.	STAS 11984	Instalații de încălzire centrală. Suprafața echivalentă termic a corpurilor de încălzire
5.	SR EN 15316-4-1	Performanța energetică a clădirilor. Metodă de calcul al necesarului de energie și al eficienței instalațiilor. Partea 4-1: Sisteme de producere a căldurii pentru încălzire și prepararea apei calde de consum: instalații de ardere (cazane, biomasă). Modulele M3-8-1, MB-8-1
6.	SR EN 305	Schimbătoare de căldură. Definiții ale performanțelor schimbătoarelor de căldură și procedura generală de încercare pentru determinarea performanțelor tuturor schimbătoarelor de căldură
7.	STAS 3417	Coșuri și canale de fum pentru instalații de încălzire centrală. Prescripții de calcul termotehnic

Nr. crt.	Indicativul	Denumirea
8.	STAS 177	Produse petroliere. Combustibil lichid pentru uz neindustrial, tip P si tip M
9.	STAS 54	Combustibil lichid ușor
10.	STAS 1308/1	Combustibili solizi. Cărbuni și brichete de cărbuni destinați scopurilor energetice. Reguli pentru verificarea calității
11.	STAS 4377	Compensatoare de dilatație. Compensatoare plane în formă de U, L, Z. Prescripții de calcul
12.	SR EN 12952	Cazane cu țevi de apă și instalații auxiliare
13.	SR EN 15287	Coșuri de fum. Proiectare, instalare și punere în funcțiune a coșurilor de fum
14.	SR 3317	Gaz natural. Condiții tehnice de calitate
15.	SR 66	Gaz petrolier lichefiat. Condiții și metode de încercare
16.	SR EN 253	Conducte pentru sisteme de încălzire urbană. Sisteme legate de conducte pentru rețele de apă caldă îngropate direct în pământ. Ansamblu prefabricat de țevă de serviciu din oțel, izolație termică de poliuretan și manta de polietilenă
17.	SR EN 448	Conducte pentru sisteme de încălzire urbană. Sisteme legate de conducte pentru rețele de apă caldă îngropate direct în pământ. Ansambluri de fittinguri prefabricate formate din țevi de serviciu din oțel, izolație termică de poliuretan și manta de polietilenă
18.	MP 028-2003	Metodologie privind echilibrarea hidraulică a rețelelor termice cu apă caldă și apă fierbinte, aprobată prin Ordinul ministrului transporturilor, construcțiilor și turismului nr. 904/2003
19.	I 35-1982	Instrucțiuni tehnice pentru proiectarea, executarea și exploatarea instalațiilor de încălzire cu radiatoare din tablă de oțel ROTERM, aprobate prin Decizia președintelui Institutului Central de Cercetare, Proiectare și Directivare în Construcții nr. 67/1982
20.	I 36-2001	Ghid pentru proiectarea automatizării instalațiilor din centrale și puncte termice, aprobat prin Ordinul ministrului lucrărilor publice, turismului și locuinței nr. 1.614/2001*)
21.	I 38-1981	Instrucțiuni tehnice pentru proiectarea sistemelor de recuperare a căldurii cu fluid intermediar în hale industriale, aprobate prin Decizia președintelui Institutului Central de Cercetare, Proiectare și Directivare în Construcții nr. 93/1981
22.	I 40-1982	Instrucțiuni tehnice pentru utilizarea convecto-radiatoarelor tip panou în instalațiile de încălzire centrală, aprobate prin Decizia președintelui Institutului Central de Cercetare, Proiectare și Directivare în Construcții nr. 143/1982
23.	Gex 010-2013	Ghid privind inspecția energetică a cazanelor și a sistemelor de încălzire din clădiri, aprobat prin Ordinul viceprim-ministrului, ministrul dezvoltării regionale și administrației publice, nr. 2.121/2013
24.	GP 013-1996	Ghid privind utilizarea surselor regenerabile de energie la clădirile noi și existente, aprobat prin Ordinul ministrului dezvoltării regionale și administrației publice nr. 825/2015
25.	GP 019-1999	Ghid privind alegerea echipamentelor aferente instalațiilor de încălzire și ventilație din clădiri, aprobat prin Ordinul ministrului lucrărilor publice și amenajării teritoriului nr. 78/N/1999
26.	GT 036-2002	Ghid pentru efectuarea expertizei termice și energetice a clădirilor de locuit existente și a instalațiilor de încălzire a apei calde de consum, aferente acestora, aprobat prin Ordinul ministrului lucrărilor publice și amenajării teritoriului nr. 934/2002**)
27.	GT 038-2002	Ghid pentru determinarea performanțelor energetice ale instalațiilor de încălzire și de apă caldă de consum din clădirile social-culturale existente, în vederea reabilitării și modernizării acestora, aprobat prin Ordinul ministrului lucrărilor publice și amenajării teritoriului nr. 937/2002**)
28.	GP 041-1998	Ghid pentru alegerea, proiectarea, întreținerea și exploatarea sistemelor și echipamentelor de siguranță din dotarea instalațiilor de încălzire cu apă având temperatura maximă de 115 °C, aprobat prin Ordinul ministrului lucrărilor publice și amenajării teritoriului nr. 26/N/1999**)
29.	GP 051-2000	Ghid de proiectare, execuție și exploatare a centralelor termice mici, aprobat prin Ordinul ministrului lucrărilor publice și amenajării teritoriului nr. 50/N/2000**)
30.	GP 060-2000	Ghid pentru proiectarea instalațiilor de încălzire perimetrală la clădiri, aprobat prin Ordinul ministrului lucrărilor publice și amenajării teritoriului nr. 343/N/2000**)
31.	GP 066-2002	Ghid pentru transformarea punctelor termice alimentate de la industrie, în centrale termice pentru ansambluri urbane, aprobat prin Ordinul ministrului transporturilor, construcțiilor și turismului nr. 942/2002***)

Nr. crt.	Indicativul	Denumirea
32.	GP 067-2002	Ghid privind determinarea suprafeței echivalente termic a corpurilor de încălzire, aprobat prin Ordinul ministrului transporturilor, construcțiilor și turismului nr. 941/2002***)
33.	GP 109-2004	Ghid privind reabilitarea și modernizarea termică a anvelopei și a instalațiilor de încălzire și apă caldă de consum, la blocuri de locuințe cu structură mixtă, realizate după proiecte-tip, aprobat prin Ordinul ministrului transporturilor, construcțiilor și turismului nr. 278/2005***)
34.	GT 015-1997	Ghid tehnic privind diagnosticarea regimului de funcționare și comportării în exploatare a vaselor de expansiune închise, aprobat prin Ordinul ministrului lucrărilor publice și amenajării teritoriului nr. 133/N/1997**)
35.	GT 029-2001	Ghid pentru defalcarea consumurilor de căldură pentru încălzire și preparare a apei calde de consum la clădiri de locuit colective, aprobat prin Ordinul ministrului lucrărilor publice, transporturilor și locuinței nr. 1.612/2001****)
36.	SC 006-2001	Soluții-cadru pentru reabilitarea și modernizarea instalațiilor de încălzire din clădiri de locuit, aprobate prin Ordinul ministrului lucrărilor publice, transporturilor și locuinței nr. 1.625/2001****)
37.	Recomandarea (UE) 2019/1.659 a Comisiei	Recomandarea Comisiei Europene din 25 septembrie 2019 privind conținutul evaluării cuprinzătoare a potențialului de încălzire și răcire eficientă în conformitate cu articolul 14 din Directiva 2012/27/UE, publicată în Jurnalul Oficial al Uniunii Europene, seria L, nr. 275/94 RO din 28.10.2019

*) Ordinul ministrului lucrărilor publice, turismului și locuinței nr. 1.614/2001 nu a fost publicat în Monitorul Oficial al României, Partea I.

**) Ordinele ministrului lucrărilor publice și amenajării teritoriului nr. 133/N/1997, nr. 26/N/1999, nr. 50/N/2000, nr. 343/N/2000, nr. 934/2002 și nr. 937/2002 nu au fost publicate în Monitorul Oficial al României, Partea I.

***) Ordinele ministrului transporturilor, construcțiilor și turismului nr. 941/2002, nr. 942/2002 și nr. 278/2005 nu au fost publicate în Monitorul Oficial al României, Partea I.

****) Ordinele ministrului lucrărilor publice, transporturilor și locuinței nr. 1.612/2001 și nr. 1.625/2001 nu au fost publicate în Monitorul Oficial al României, Partea I.

AGENȚIA NAȚIONALĂ DE ADMINISTRARE FISCALĂ

ORDIN

privind modificarea și completarea Ordinului președintelui Agenției Naționale de Administrare Fiscală nr. 587/2016 pentru aprobarea modelului și conținutului formularelor utilizate pentru declararea impozitelor și taxelor cu regim de stabilire prin autoimpunere sau reținere la sursă

În temeiul prevederilor art. 342 alin. (1) din Legea nr. 207/2015 privind Codul de procedură fiscală, cu modificările și completările ulterioare, precum și ale art. 11 alin. (3) din Hotărârea Guvernului nr. 520/2013 privind organizarea și funcționarea Agenției Naționale de Administrare Fiscală, cu modificările și completările ulterioare,

având în vedere prevederile art. 97 și art. 132 alin. (1) din Legea nr. 227/2015 privind Codul fiscal, cu modificările și completările ulterioare, ale art. 42 din Legea nr. 17/2014 privind unele măsuri de reglementare a vânzării terenurilor agricole situate în extravilan și de modificare a Legii nr. 268/2001 privind privatizarea societăților ce dețin în administrare terenuri proprietate publică și privată a statului cu destinație agricolă și înființarea Agenției Domeniilor Statului, cu modificările și completările ulterioare, ale Ordinului ministrului agriculturii și dezvoltării rurale și al ministrului finanțelor nr. 396/2022/883/2023 pentru aprobarea Procedurii privind calculul, încasarea și plata impozitului, precum și obligațiile declarative stabilite în condițiile art. 42 din Legea nr. 17/2014 privind unele măsuri de reglementare a vânzării terenurilor agricole situate în extravilan și de modificare a Legii nr. 268/2001 privind privatizarea societăților ce dețin în administrare terenuri proprietate publică și privată a statului cu destinație agricolă și înființarea Agenției Domeniilor Statului, ale art. 101 din Legea nr. 207/2015 privind Codul de procedură fiscală, cu modificările și completările ulterioare, precum și avizul conform al Ministerului Finanțelor, comunicat prin Adresa nr. 738.451 din 10.02.2023,

președintele Agenției Naționale de Administrare Fiscală emite următorul ordin:

Art. I. — Ordinul președintelui Agenției Naționale de Administrare Fiscală nr. 587/2016 pentru aprobarea modelului și conținutului formularelor utilizate pentru declararea impozitelor și taxelor cu regim de stabilire prin autoimpunere sau reținere la sursă, publicat în Monitorul Oficial al României, Partea I, nr. 94 din 8 februarie 2016, cu modificările și completările ulterioare, se modifică și se completează după cum urmează:

1. Anexa nr. 3 „Nomenclatorul obligațiilor de plată la bugetul de stat” se modifică și se completează după cum urmează:

a) Poziția 80 „Impozit pe venitul suplimentar realizat de producătorii de energie electrică” se abrogă.

b) După poziția 88 se introduc două noi poziții, pozițiile 89 și 90, cu următorul cuprins:

Nr. crt.	Denumirea creanței fiscale	Temeiul legal
„89	Impozit pe veniturile din înstrăinarea prin vânzare a terenurilor agricole situate în extravilan	art. 42 alin. (1) și (7) din Legea nr. 17/2014 privind unele măsuri de reglementare a vânzării terenurilor agricole situate în extravilan și de modificare a Legii nr. 268/2001 privind privatizarea societăților ce dețin în administrare terenuri proprietate publică și privată a statului cu destinație agricolă și înființarea Agenției Domeniilor Statului, cu modificările și completările ulterioare
90	Impozit pe veniturile din transferul titlurilor de valoare și din operațiuni cu instrumente financiare derivate	art. 97 alin. (84) și art. 132 alin. (1) din Legea nr. 227/2015 privind Codul fiscal, cu modificările și completările ulterioare”

2. Anexa nr. 4 „Instrucțiuni de completare a formularului 100 «Declarație privind obligațiile de plată la bugetul de stat» se modifică și se completează după cum urmează:

a) La capitolul I „Depunerea declarației”, punctul 1 „Termenul de depunere a declarației”, subpunctul 1.3. „Alte termene:”, după litera m) se introduc două noi litere, literele n) și o), cu următorul cuprins:

„n) până la data de 25 inclusiv a lunii următoare celei în care a fost încasat de notarul public, în cazul impozitului pe veniturile din înstrăinarea prin vânzare a terenurilor agricole situate în extravilan, stabilit potrivit Legii nr. 17/2014 privind unele măsuri de reglementare a vânzării terenurilor agricole situate în extravilan și de modificare a Legii nr. 268/2001 privind privatizarea societăților ce dețin în administrare terenuri proprietate publică și privată a statului cu destinație agricolă și înființarea Agenției Domeniilor Statului, cu modificările și completările ulterioare;

o) până la data de 25 inclusiv a lunii următoare celei în care a fost reținut, în cazul impozitului pe veniturile din transferul titlurilor de valoare și din operațiuni cu instrumente financiare derivate.”

b) La capitolul II „Completarea declarației”, punctul 3 „Secțiunea B «Date privind creanța fiscală»” se modifică și se completează după cum urmează:

— **La subpunctul 3.1, primul paragraf se modifică și va avea următorul conținut:**

„3.1. Tabelul de la pct. I «Impozite și taxe care se plătesc în contul unic» din anexa nr. 1 la ordin se completează pentru declararea obligațiilor de plată prevăzute la pozițiile 1—10, 12—20, 22—24, 28, 72, 79 și 90 din Nomenclatorul obligațiilor de plată la bugetul de stat, prevăzut în anexa nr. 3 la ordin.”

— **După subpunctul 3.1.11 se introduce un nou subpunct, subpunctul 3.1.12, cu următorul cuprins:**

„3.1.12. Obligația prevăzută la poziția 12 «Impozit pe veniturile din alte surse» din Nomenclatorul obligațiilor de plată la bugetul de stat se declară de către plătitorii de venituri din alte surse pentru care impozitul se reține la sursă, potrivit art. 115 din Legea nr. 227/2015, cu modificările și completările ulterioare, cu excepția plăților anticipate cu titlu de impozit reținute la sursă pentru veniturile prevăzute la art. 114 alin. (2) lit. k¹) din Legea nr. 227/2015 privind Codul fiscal, cu modificările și completările ulterioare. La poziția 12 se declară și impozitul reținut la sursă pentru sumele provenite din încasarea bacșișului de către salariați, potrivit Ordonanței de urgență a Guvernului nr. 28/1999 privind obligația operatorilor economici de a utiliza aparate de

marcat electronice fiscale, republicată, cu modificările și completările ulterioare.”

— **La subpunctul 3.2, primul paragraf se modifică și va avea următorul conținut:**

„3.2. Tabelul de la pct. II «Impozite, taxe și alte obligații care nu se plătesc în contul unic» din anexa nr. 1 la ordin se completează pentru declararea obligațiilor de plată prevăzute la pozițiile 11, 25—27, 29—51, 57—63, 65—71, 74—77, 81—89 din Nomenclatorul obligațiilor de plată la bugetul de stat, prevăzut în anexa nr. 3 la ordin.”

— **După subpunctul 3.2.12 se introduce un nou subpunct, subpunctul 3.2.13, cu următorul cuprins:**

„3.2.13. Obligația prevăzută la poziția 89 din Nomenclatorul obligațiilor de plată la bugetul de stat se declară de notarul public care autentifică actul notarial prin care se înstrăinează prin vânzare terenurile agricole situate în extravilan, înainte de împlinirea a 8 ani de la cumpărarea acestora, în conformitate cu dispozițiile art. 4² alin. (7) din Legea nr. 17/2014 privind unele măsuri de reglementare a vânzării terenurilor agricole situate în extravilan și de modificare a Legii nr. 268/2001 privind privatizarea societăților ce dețin în administrare terenuri proprietate publică și privată a statului cu destinație agricolă și înființarea Agenției Domeniilor Statului, cu modificările și completările ulterioare.

Se va avea în vedere și procedura privind declararea și plata impozitului suplimentar pentru înstrăinarea prin vânzare a terenurilor agricole situate în extravilan, aprobată prin Ordinul ministrului agriculturii și dezvoltării rurale și al ministrului finanțelor nr. 396/2022/883/2023 pentru aprobarea Procedurii privind calculul, încasarea și plata impozitului, precum și obligațiile declarative stabilite în condițiile art. 4² din Legea nr. 17/2014 privind unele măsuri de reglementare a vânzării terenurilor agricole situate în extravilan și de modificare a Legii nr. 268/2001 privind privatizarea societăților ce dețin în administrare terenuri proprietate publică și privată a statului cu destinație agricolă și înființarea Agenției Domeniilor Statului”.

Art. II. — Direcția generală proceduri pentru administrarea veniturilor, Direcția generală de reglementare a colectării creanțelor bugetare, Direcția generală de administrare a marilor contribuabili, direcțiile generale regionale ale finanțelor publice și unitățile fiscale subordonate acestora vor duce la îndeplinire prevederile prezentului ordin.

Art. III. — Prezentul ordin se publică în Monitorul Oficial al României, Partea I.

Președintele Agenției Naționale de Administrare Fiscală,
Lucian-Ovidiu Heiuș

AUTORITATEA VAMALĂ ROMÂNĂ

ORDIN**privind procedura și condițiile în care se realizează înregistrarea destinatarilor certificați și a expeditorilor certificați**

Având în vedere prevederile art. 414² alin. (2) din Legea nr. 227/2015 privind Codul fiscal, cu modificările și completările ulterioare,

în baza art. 2 alin. (5) din Legea nr. 268/2021 pentru înființarea Autorității Vamale Române și pentru modificarea unor acte normative,

în temeiul prevederilor art. 8 alin. (3) din Hotărârea Guvernului nr. 237/2022 privind organizarea și funcționarea Autorității Vamale Române și pentru modificarea pct. 1 de la lit. C din cadrul anexei nr. 1 la Hotărârea Guvernului nr. 791/2009 privind condițiile pentru certificarea aeroporturilor civile internaționale sau deschise traficului aerian internațional, cu modificările ulterioare,

președintele Autorității Vamale Române emite următorul ordin:

Art. 1. — (1) Înregistrarea destinatarilor certificați și a expeditorilor certificați se realizează de către direcția regională vamală în a cărei rază de competență își are sediul/domiciliul solicitantul.

(2) Prin excepție de la alin. (1), în cazul persoanelor încadrate în categoria mari contribuabili, înregistrarea destinatarilor certificați și a expeditorilor certificați se realizează de către Direcția Regională Vamală București.

Art. 2. — Se aprobă procedura și condițiile în care se realizează înregistrarea destinatarilor certificați și a expeditorilor

certificați, prevăzute în anexa care face parte integrantă din prezentul ordin.

Art. 3. — În aplicarea prevederilor art. II și ale art. III alin. (4) din Ordonanța Guvernului nr. 4/2022 pentru modificarea și completarea Legii nr. 227/2015 privind Codul fiscal, a Ordonanței Guvernului nr. 6/2019 privind instituirea unor măsuri fiscale, precum și pentru prorogarea unui termen, aprobată cu modificări și completări prin Legea nr. 112/2022, prezentul ordin se publică în Monitorul Oficial al României, Partea I, și intră în vigoare la 13 februarie 2023.

p. Președintele Autorității Vamale Române,
Daniel Costinel Nache

București, 10 februarie 2023.

Nr. 247.

ANEXĂ

**PROCEDURA ȘI CONDIȚIILE
în care se realizează înregistrarea destinatarilor certificați și a expeditorilor certificați****CAPITOLUL I****Dispoziții generale**

Art. 1. — În aplicarea prezentei proceduri, prin termenii de mai jos se înțeleg:

a) *Codul fiscal* — titlul VIII „Accize și alte taxe speciale” din Legea nr. 227/2015 privind Codul fiscal, cu modificările și completările ulterioare;

b) *Normele metodologice* — titlul VIII „Accize și alte taxe speciale” din Normele metodologice de aplicare a Legii

nr. 227/2015 privind Codul fiscal, aprobate prin Hotărârea Guvernului nr. 1/2016, cu modificările și completările ulterioare;

c) *Codul de procedură fiscală* — Legea nr. 207/2015 privind Codul de procedură fiscală, cu modificările și completările ulterioare;

d) *autoritatea vamală teritorială competentă pentru înregistrare* — direcția regională vamală în a cărei rază de competență își au sediul/domiciliul persoanele care intenționează să fie înregistrate, respectiv Direcția Regională Vamală București pentru persoanele încadrate în categoria mari contribuabili.

CAPITOLUL II

Depunerea cererii de înregistrare

Art. 2. — (1) În vederea obținerii atestatului, persoana care intenționează să fie înregistrată depune cererea de înregistrare ca destinatar certificat/expeditor certificat la biroul vamal de interior sau de frontieră cu atribuții în domeniul produselor accizabile în a cărui rază de competență își are sediul/domiciliul.

(2) Prin excepție de la prevederile alin. (1), în cazul persoanelor încadrate în categoria mari contribuabili, cererea de înregistrare ca destinatar certificat/expeditor certificat se depune la Direcția Regională Vamală București — Biroul autorizări mari contribuabili.

CAPITOLUL III

Analiza cererii de înregistrare

Art. 3. — Autoritatea vamală teritorială competentă pentru înregistrare analizează referatele întocmite de către autoritatea vamală teritorială prevăzută la art. 2, precum și documentația aferentă cererii de înregistrare.

Art. 4. — (1) Autoritatea vamală teritorială competentă pentru înregistrare are dreptul de a solicita orice alte documente/informații necesare soluționării cererii de la persoanele solicitante.

(2) În exercitarea atribuțiilor, autoritatea vamală teritorială competentă pentru înregistrare utilizează sistemele electronice în domeniul produselor accizabile, aplicațiile informatice disponibile pe portalul INTRANET al Agenției Naționale de Administrare Fiscală pentru obținerea certificatelor de atestare fiscală în format electronic și baza de date RECOM a Oficiului Național al Registrului Comerțului.

Art. 5. — (1) Rezultatul analizării referatului întocmit de autoritatea vamală teritorială prevăzută la art. 2 și a documentației aferente cererii de înregistrare, precum și a sesizărilor primite de la organele cu atribuții de control, referitoare la activitatea operatorilor de produse supuse accizelor armonizate, se menționează într-o notă de prezentare, care conține propunerea motivată de soluționare și care se aprobă de către conducătorul autorității vamale teritoriale competente pentru înregistrare.

(2) Prin excepție de la prevederile alin. (1), în cazul cererii de înregistrare aparținând persoanelor încadrate în categoria mari contribuabili, propunerea motivată de soluționare a cererii este menționată în referatul întocmit de autoritatea vamală teritorială prevăzută la art. 2 alin. (2), care se aprobă de către conducătorul autorității vamale teritoriale competente pentru înregistrare.

CAPITOLUL IV

Decizia autorității vamale teritoriale competente pentru înregistrare

Art. 6. — În situația în care toate condițiile de înregistrare sunt îndeplinite, autoritatea vamală teritorială competentă pentru înregistrare emite atestatul, cu respectarea, după caz, a prevederilor art. 414⁶ și 414¹⁴ din Codul fiscal.

Art. 7. — În situația în care nu sunt îndeplinite toate condițiile de înregistrare, autoritatea vamală teritorială competentă pentru înregistrare ia decizia de respingere a cererii de înregistrare în conformitate cu prevederile art. 414⁵ alin. (4) și art. 414¹³ alin. (4) din Codul fiscal, după caz.

Art. 8. — Autoritatea vamală teritorială competentă pentru înregistrare revocă atestatele în condițiile prevăzute la art. 414¹⁰ și 414¹⁸ din Codul fiscal, după caz.

Art. 9. — (1) Decizia autorității vamale teritoriale competente pentru înregistrare este act administrativ fiscal emis în scris pe suport hârtie.

(2) Decizia de respingere a cererii de înregistrare și decizia de revocare emisă de autoritatea vamală teritorială competentă pentru înregistrare cuprind elementele prevăzute la art. 46 alin. (2) din Codul de procedură fiscală.

Art. 10. — Decizia se comunică persoanei căreia îi este destinată, potrivit procedurii prevăzute la art. 47 din Codul de procedură fiscală.

Art. 11. — Decizia produce efecte din momentul în care este comunicată persoanei căreia îi este adresată sau persoanei împuternicite de către aceasta, după caz, ori la o dată ulterioară menționată în actul administrativ, potrivit legii.

Art. 12. — Autoritatea vamală teritorială competentă pentru înregistrare poate îndrepta erorile materiale din deciziile emise, din oficiu sau la cererea persoanelor cărora le sunt adresate ori a persoanelor împuternicite de către acestea, după caz, cu respectarea prevederilor art. 414⁶ alin. (7), respectiv art. 414¹⁴ alin. (6) din Codul fiscal. Deciziile corectate se comunică potrivit prevederilor art. 10.

CAPITOLUL V

Calea de atac

Art. 13. — Împotriva deciziilor autorității vamale teritoriale competente pentru înregistrare, emise conform prezentei proceduri, se poate formula contestație în conformitate cu prevederile art. 414⁷ alin. (2), art. 414¹⁰ alin. (4), art. 414¹⁵ alin. (2) și art. 414¹⁸ alin. (4) din Codul fiscal.

CAPITOLUL VI

Dispoziții finale

Art. 14. — (1) În situația în care modificările survenite în activitatea solicitantului determină modificarea autorității vamale teritoriale competente pentru înregistrare, predarea dosarului către noua autoritate vamală teritorială competentă pentru înregistrare se realizează pe bază de proces-verbal de predare-primire, în termen de 30 de zile de la data la care intervine modificarea respectivă, după scanarea și arhivarea electronică a documentelor.

(2) În situația menționată la alin. (1), solicitările pentru înregistrarea destinatarilor certificați și a expeditorilor certificați, nesoluționate la data la care a intervenit modificarea, se soluționează de către autoritatea vamală teritorială competentă pentru înregistrare la data la care a intervenit modificarea.

MINISTERUL SĂNĂTĂȚII

ORDIN**pentru aprobarea Normelor metodologice privind evaluarea clinică și investigațiile clinice cu dispozitive medicale și pentru abrogarea Ordinului ministrului sănătății publice nr. 792/2006 privind desfășurarea procedurii de investigație clinică și a procedurii de evaluare a performanței pentru dispozitivele medicale**

Văzând Referatul de aprobare nr. AR 2.698/2023 al Direcției farmaceutice și dispozitivelor medicale și Adresa Agenției Naționale a Medicamentului și a Dispozitivelor Medicale din România nr. 102.016E din 31.01.2023, înregistrată la Ministerul Sănătății cu nr. 2/2.116 din 1.02.2023,

având în vedere prevederile:

— art. 16 alin. (1) din Ordonanța de urgență a Guvernului nr. 46/2021 privind stabilirea cadrului instituțional și a măsurilor pentru punerea în aplicare a Regulamentului (UE) 2017/745 al Parlamentului European și al Consiliului din 5 aprilie 2017 privind dispozitivele medicale, de modificare a Directivei 2001/83/CE, a Regulamentului (CE) nr. 178/2002 și a Regulamentului (CE) nr. 1.223/2009 și de abrogare a Directivelor 90/385/CEE și 93/42/CEE ale Consiliului;

— art. 932 alin. (1) și (2) din Legea nr. 95/2006 privind reforma în domeniul sănătății, republicată, cu modificările și completările ulterioare;

— art. 4 alin. (4) pct. 1 și 15 din Legea nr. 134/2019 privind reorganizarea Agenției Naționale a Medicamentului și a Dispozitivelor Medicale, precum și pentru modificarea unor acte normative, cu modificările și completările ulterioare, în temeiul art. 7 alin. (4) din Hotărârea Guvernului nr. 144/2010 privind organizarea și funcționarea Ministerului Sănătății, cu modificările și completările ulterioare,

ministrul sănătății emite următorul ordin:

Art. 1. — Se aprobă Normele metodologice privind evaluarea clinică și investigațiile clinice cu dispozitive medicale, prevăzute în anexa*) care face parte integrantă din prezentul ordin.

Art. 2. — Agenția Națională a Medicamentului și a Dispozitivelor Medicale din România, denumită în continuare *ANMDDMR*, este autoritatea competentă în domeniul dispozitivelor medicale, responsabilă pentru evaluarea clinică și investigațiile clinice cu dispozitive medicale, conform prevederilor art. 61—82 din Regulamentul (UE) 2017/745 al Parlamentului European și al Consiliului din 5 aprilie 2017 privind dispozitivele medicale, de modificare a Directivei 2001/83/CE, a Regulamentului (CE) nr. 178/2002 și a Regulamentului (CE) nr. 1.223/2009 și de abrogare a Directivelor 90/385/CEE și 93/42/CEE ale Consiliului, denumit în continuare *Regulament*.

Art. 3. — (1) La data intrării în vigoare a prezentului ordin se abrogă Ordinul ministrului sănătății publice nr. 792/2006 privind

desfășurarea procedurii de investigație clinică și a procedurii de evaluare a performanței pentru dispozitivele medicale, cu modificările ulterioare, publicat în Monitorul Oficial al României, Partea I, nr. 595 din 10 iulie 2006.

(2) Prevederile prezentului ordin se aplică solicitărilor de evaluare clinică și investigație clinică, depuse la ANMDDMR după data de 26 mai 2021, inclusiv raportărilor pentru investigațiile clinice cu dispozitive medicale care au fost înregistrate la ANMDDMR până la data de 25 mai 2021, în conformitate cu prevederile art. 123 alin. (2) și alin. (3) lit. d) liniuțele 13—15 din Regulament.

Art. 4. — ANMDDMR, Comisia Națională de Bioetică a Medicamentului și a Dispozitivelor Medicale (*CNBMDM*) și comisiile de specialitate din cadrul Ministerului Sănătății vor duce la îndeplinire prevederile prezentului ordin.

Art. 5. — Prezentul ordin se publică în Monitorul Oficial al României, Partea I.

Ministrul sănătății,
Alexandru Rafila

București, 10 februarie 2023.
Nr. 330.

*) Anexa se publică în Monitorul Oficial al României, Partea I, nr. 120 bis, care se poate achiziționa de la Centrul pentru relații cu publicul din șos. Panduri nr. 1, bl. P33, parter, sectorul 5, București.

ACTE ALE AUTORITĂȚII NAȚIONALE DE REGLEMENTARE ÎN DOMENIUL ENERGIEI

AUTORITATEA NAȚIONALĂ DE REGLEMENTARE ÎN DOMENIUL ENERGIEI

ORDIN

pentru modificarea și completarea Procedurii privind fundamentarea și aprobarea planurilor de dezvoltare și de investiții ale operatorului de transport și de sistem și ale operatorilor de distribuție a energiei electrice, aprobată prin Ordinul președintelui Autorității Naționale de Reglementare în Domeniul Energiei nr. 98/2022

Având în vedere prevederile art. 32¹ și ale art. 46¹ din Legea energiei electrice și a gazelor naturale nr. 123/2012, cu modificările și completările ulterioare,

în temeiul prevederilor art. 5 alin. (1) lit. c) și alin. (5) și ale art. 9 alin. (1) lit. h) din Ordonanța de urgență a Guvernului nr. 33/2007 privind organizarea și funcționarea Autorității Naționale de Reglementare în Domeniul Energiei, aprobată cu modificări și completări prin Legea nr. 160/2012, cu modificările și completările ulterioare,

președintele Autorității Naționale de Reglementare în Domeniul Energiei emite prezentul ordin.

Art. I. — Procedura privind fundamentarea și aprobarea planurilor de dezvoltare și de investiții ale operatorului de transport și de sistem și ale operatorilor de distribuție a energiei electrice, aprobată prin Ordinul președintelui Autorității Naționale de Reglementare în Domeniul Energiei nr. 98/2022, publicat în Monitorul Oficial al României, Partea I, nr. 695 din 12 iulie 2022, se modifică și se completează după cum urmează:

1. **La articolul 27 alineatul (3), după litera g) se introduce o nouă literă, litera h), cu următorul cuprins:**

„h) instalațiile de stocare a energiei electrice, altele decât cele prevăzute la alin. (4) lit. g).”

2. **La articolul 27 alineatul (4), după litera f) se introduce o nouă literă, litera g), cu următorul cuprins:**

„g) instalațiile de producere a energiei electrice din surse regenerabile, cu sau fără instalații pentru stocarea acesteia, amplasate într-o stație electrică proprie, pentru alimentarea consumului administrativ din stație și a consumului propriu tehnologic.”

3. **După articolul 42 se introduce un nou articol, articolul 42¹, cu următorul cuprins:**

„Art. 42¹. — (1) Pentru instalațiile prevăzute la art. 27 alin. (3) lit. h) și alin. (4) lit. g) este necesară aprobarea în prealabil de către ANRE a solicitării OR de acordare a excepției de la prevederile Legii și ale Directivei 2019/944 a Parlamentului European și a Consiliului din 5 iunie 2019 privind normele comune pentru piața internă de energie electrică și de

modificare a Directivei 2012/27/UE, conform unei proceduri distincte, elaborată de ANRE.

(2) Evaluarea din punctul de vedere al eficienței economice a lucrărilor de investiții prevăzute la art. 27 alin. (4) lit. g) se realizează cu respectarea prevederilor anexei nr. 8.

(3) Lucrările de investiții prevăzute la art. 27 alin. (4) lit. g) se consideră eficiente economic dacă valorile indicatorilor rezultați conform alin. (1) îndeplinesc simultan condițiile:

a) $VAN > 0$;

b) $DRI \leq$ durata de viață economică a investiției determinată conform prevederilor anexei nr. 8.”

4. **Articolul 56 se modifică și va avea următorul cuprins:**

„Art. 56. — Anexele nr. 1—8*) fac parte integrantă din prezenta procedură.

*) Anexele nr. 1—7 nu au fost publicate în Monitorul Oficial al României, Partea I, din motive tehnico-redacționale și au fost publicate pe pagina proprie de internet a ANRE, www.anre.ro, la data intrării în vigoare a Ordinului președintelui ANRE nr. 98/2022.”

5. **După anexa nr. 7 se introduce o nouă anexă, anexa nr. 8, având cuprinsul prevăzut în anexa care face parte integrantă din prezentul ordin.**

Art. II. — Operatorii economici din sectorul energiei electrice duc la îndeplinire prevederile prezentului ordin, iar entitățile organizatorice din cadrul Autorității Naționale de Reglementare în Domeniul Energiei urmăresc respectarea prevederilor prezentului ordin.

Art. III. — Prezentul ordin se publică în Monitorul Oficial al României, Partea I.

Președintele Autorității Naționale de Reglementare în Domeniul Energiei,
Dumitru Chiriță

CALCULUL DE EFICIENȚĂ a lucrărilor de investiții pentru producerea/stocarea energiei electrice

Calculul de eficiență a lucrărilor de investiții pentru producerea/stocarea energiei electrice se face de către operatorul de rețea cu următoarele considerente:

1. Datele de intrare

a) valoarea investiției I_{total} se stabilește în baza devizului general al lucrării care se întocmește conform machetei „Deviz general lucrare”, prevăzută în cadrul anexei nr. 1 la Metodologia pentru evaluarea condițiilor de finanțare a investițiilor pentru electrificarea localităților ori pentru extinderea rețelelor de distribuție a energiei electrice, aprobată prin Ordinul președintelui Autorității Naționale de Reglementare în Domeniul Energiei nr. 36/2019, cu modificările și completările ulterioare;

b) rata de actualizare este egală cu valoarea ratei reglementate a rentabilității (RRR), în vigoare pentru anul în care se realizează calculul de eficiență.

2. Cheltuielile cu lucrările de investiții pentru producerea/stocarea energiei electrice se vor calcula pe baza următoarelor ipoteze:

a) durata de analiză este egală cu durata de viață economică a investiției, determinată prin ponderarea duratelor de viață reglementate ale mijloacelor fixe rezultate din lucrările de investiții cu valorile acestora;

b) durata de amortizare a fiecărui mijloc fix se consideră egală cu durata reglementată de amortizare prevăzută în metodologiile

de stabilire a tarifelor pentru serviciile de distribuție a energiei electrice, transport și sistem, aprobate prin ordine ale președintelui Autorității Naționale de Reglementare în Domeniul Energiei, respectiv în Hotărârea Guvernului nr. 2.139/2004 pentru aprobarea Catalogului privind clasificarea și duratele normelor de funcționare a mijloacelor fixe, cu modificările ulterioare;

c) cheltuielile anuale specifice de mentenanță și operare se consideră egale cu cheltuielile înregistrate în anul anterior în contabilitatea operatorului pentru fiecare tip de mijloc fix sau, în lipsa acestor înregistrări, cu cheltuielile specifice obținute în cadrul unui studiu de piață având ca bază proiecte similare din domeniu.

3. Veniturile se calculează considerând reducerea costurilor cu energia pentru funcționarea serviciilor proprii (energie neachiziționată); cantitatea de energie electrică anuală neachiziționată este egală cu cantitatea de energie electrică produsă și/sau stocată și consumată anual pentru asigurarea serviciilor interne din stația electrică, prețul energiei neachiziționate se consideră egal cu prețul de achiziție CPT recunoscut de ANRE pentru anul curent.

4. Calculul de eficiență realizat va cuprinde următorii indicatori de eficiență: VNA (venitul net actualizat), RIR (rata internă a rentabilității), DRI (durata de recuperare a investiției).

EDITOR: PARLAMENTUL ROMÂNIEI — CAMERA DEPUTAȚILOR



„Monitorul Oficial” R.A., Str. Parcului nr. 65, sectorul 1, București; 012329
C.I.F. RO427282, IBAN: RO55RNCB0082006711100001 BCR
și IBAN: RO12TREZ7005069XXX000531 DTCPMB (alocat numai persoanelor juridice bugetare)
Tel. 021.318.51.29/150, fax 021.318.51.15, e-mail: marketing@ramo.ro, www.monitoruloficial.ro
Adresa Centrului pentru relații cu publicul este: șos. Panduri nr. 1, bloc P33, sectorul 5, București; 050651.
Tel. 021.401.00.73, 021.401.00.78, e-mail: concursurifp@ramo.ro, convocariaga@ramo.ro
Pentru publicări, încărcați actele pe site, la: <https://www.monitoruloficial.ro/brp/>

